

AF-5026LS

26 cu. ft. LAWN SWEEPER

U.S. Patent No. 7,610,646



**READ AND FOLLOW ALL SAFETY RULES AND OPERATING
INSTRUCTIONS BEFORE USING THIS EQUIPMENT**

Safety Rules



This is the safety alert symbol. It is used to alert you to potential personal injury hazards. Obey all safety messages that follow this symbol to avoid possible injury or death.

Read and understand all safety rules and operating instructions before using this tractor attachment.

Follow all safety rules and operating instructions provided by your tractor's manufacturer when using attachment.

Never allow children or untrained persons to operate tractor or attachment. Reduce tractor speed to slowest setting when towing or operating on slopes. Operate up and down slopes, never across the face of slopes.

Do not carry passengers on tractor or attachment.

Avoid sudden turns or maneuvers.

Use caution when backing up to prevent damaging attachment.

Do not tow attachment on public roadways.

Do not remove warning decals from product.

Check product for worn, loose, or damaged parts before each use. If any damage is present, repair the product before using.

Check product for loose or missing fasteners before each use. Tighten or replace fasteners as needed before using.

Do not fasten rope to any part of your body or clothing.

Do not hold rope while tractor and Lawn Sweeper are in motion.

Do not use Lawn Sweeper near fire or smoldering debris.

Always fasten rope to tractor to avoid contact with wheels and brushes.

Always empty hopper before storing to avoid spontaneous combustion of contents.

Do not exceed tractor speed of 6 miles per hour when towing or operating Lawn Sweeper.

Warranty

IF YOU ARE MISSING PARTS DO NOT RETURN TO STORE

Email cs@ohiosteel.com or call 1-800-652-2321, ext. 212

Attach Receipt Here:

Before you call, please email our customer service team at cs@ohiosteel.com with the following:

1. A description of the issue you are having
2. Photos of the issue that include an overall view and detailed view from multiple angles
3. If applicable, a short video showing the issue

Replacement Parts:

You can place your parts order online at ohiosteel.com/partsstore

- You can also reach our Customer Service Department at 1-800-652-2321, ext. 212
- If you are ordering replacement part(s) for your product, please note that some parts are only available as a repair kit.

If this product fails due to a defect in material or workmanship within THREE YEARS from the date of purchase, we will at our option, only with receipt of purchase, repair or replace it free of charge. This warranty excludes tires, wheels, brushes and bag, which are expendable and become worn during normal use.

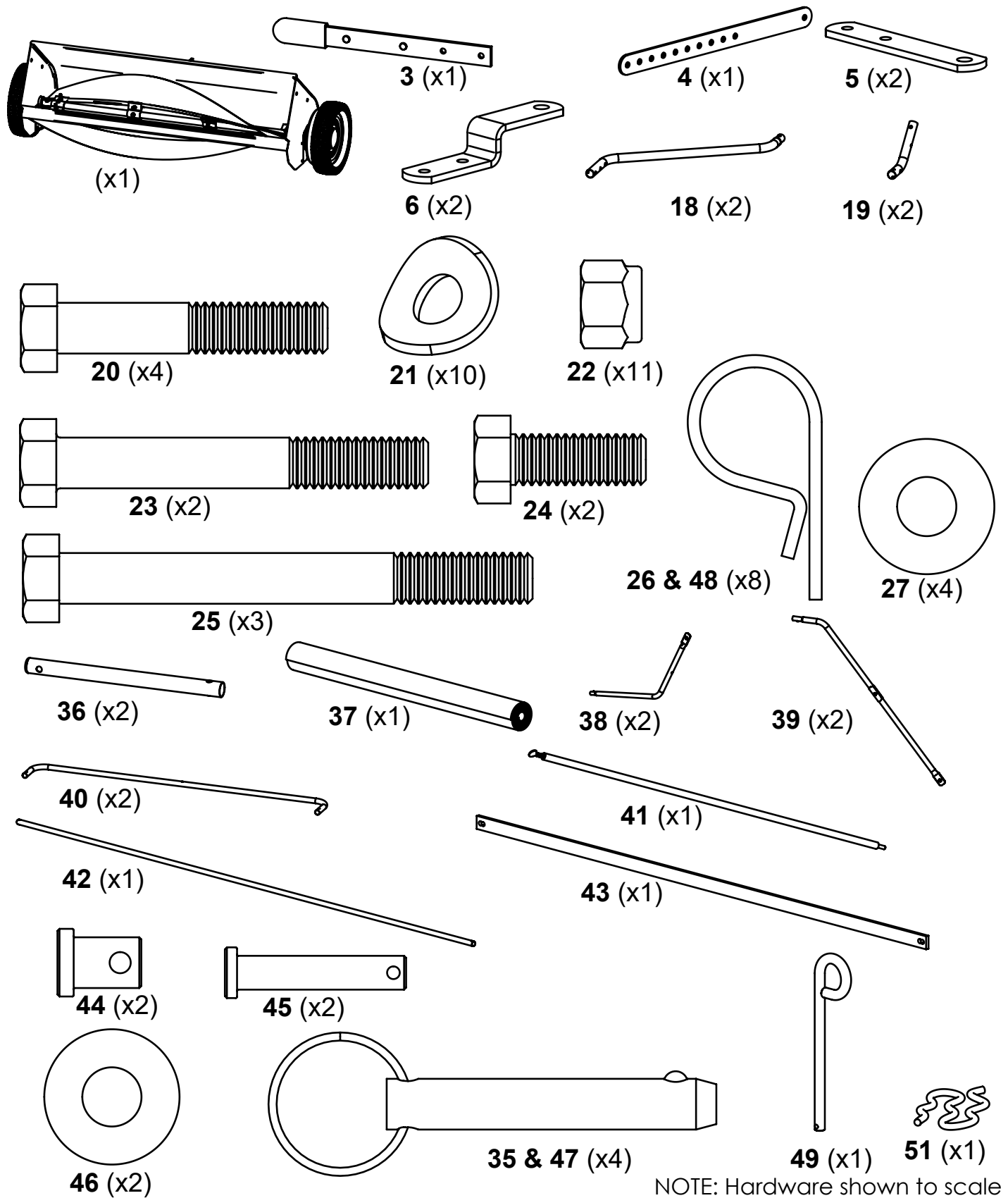
This warranty does not cover:

- Repairs necessary because of operator abuse or negligence.
- Equipment used for commercial or rental purposes.
- Paint that is worn or faded due to normal use or exposure.

To arrange for product repair visit ohiosteel.com/customer-support and fill out the warranty repair form. You can also call 1-800-652-2321, ext. 212 to speak to our Customer Service Team

This warranty gives you specific legal rights, and you may also have other rights which may vary from state to state. This warranty applies only while this product is in use in the United States.

Carton Contents



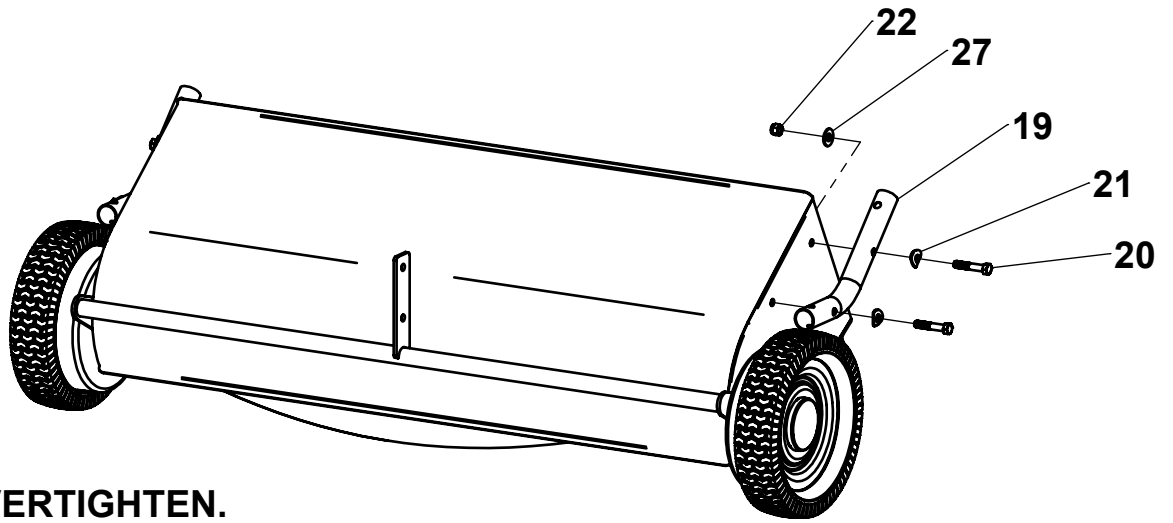
NOTE: Hardware shown to scale

TOOLS REQUIRED FOR ASSEMBLY:

- 9/16" Wrench and Socket

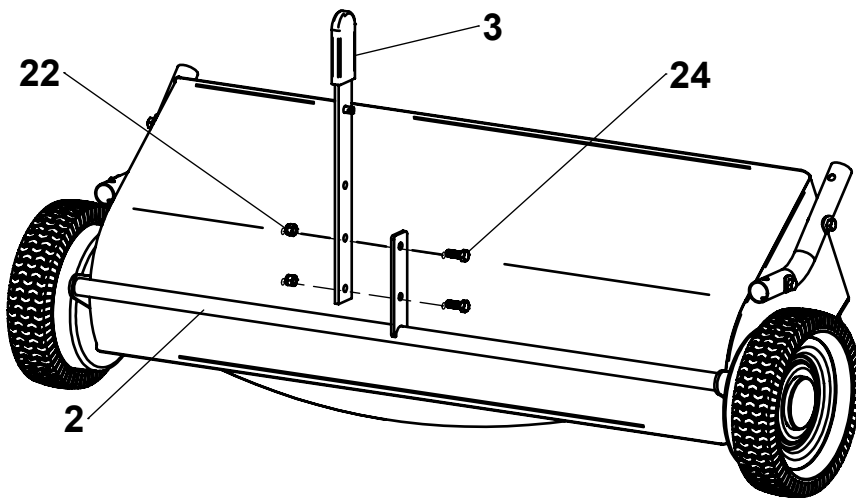
Assembly Instructions

- 1** Attach Hitch Mount Tubes (19) to Sweeper Assembly and tighten hardware.

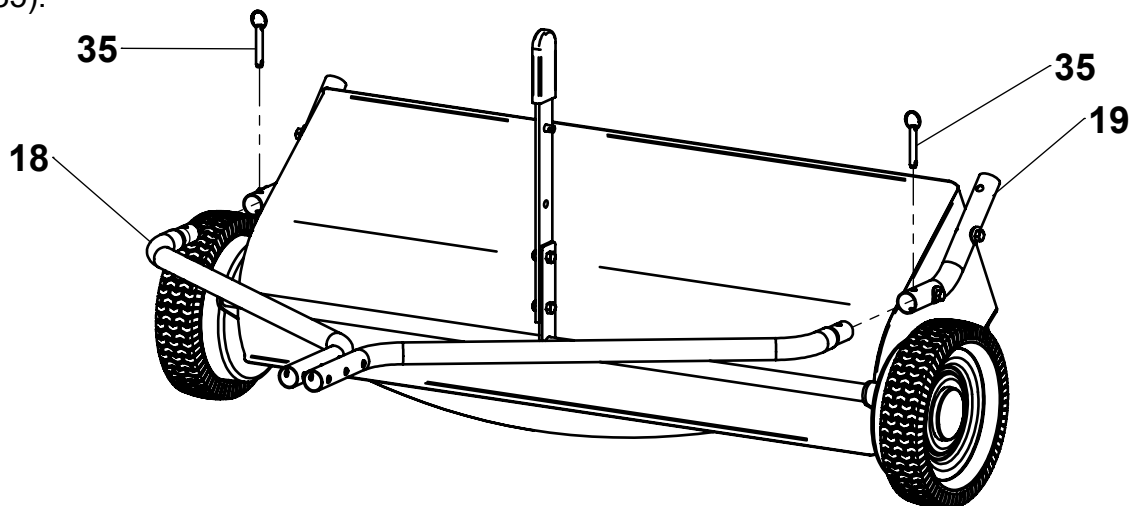


DO NOT OVERTIGHTEN.

- 2** Attach Handle (3) to Height Adjustment (2) and tighten hardware.



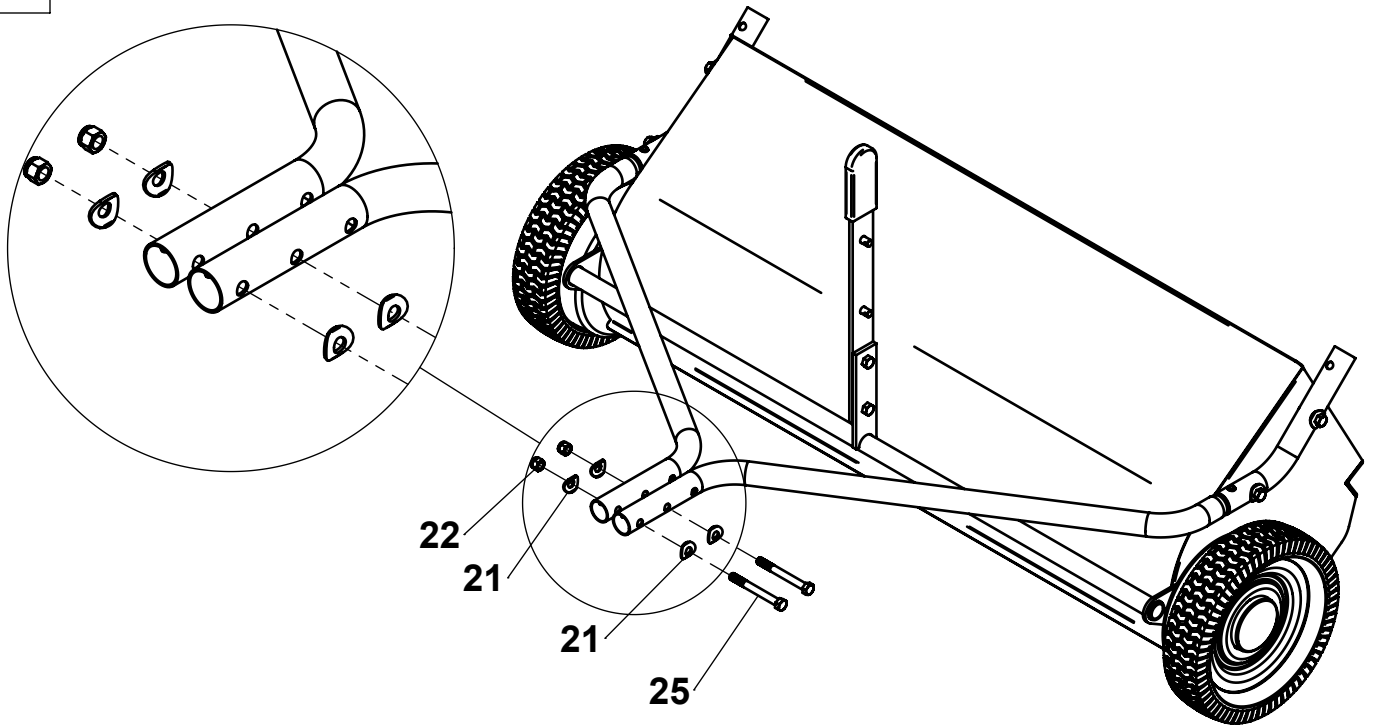
- 3** Insert Hitch Tubes (18) into Hitch Mount Tubes (19) and secure with Quick-Release Pins (35).



Assembly Instructions

4

Install hardware through front two holes of Hitch Tubes as shown.

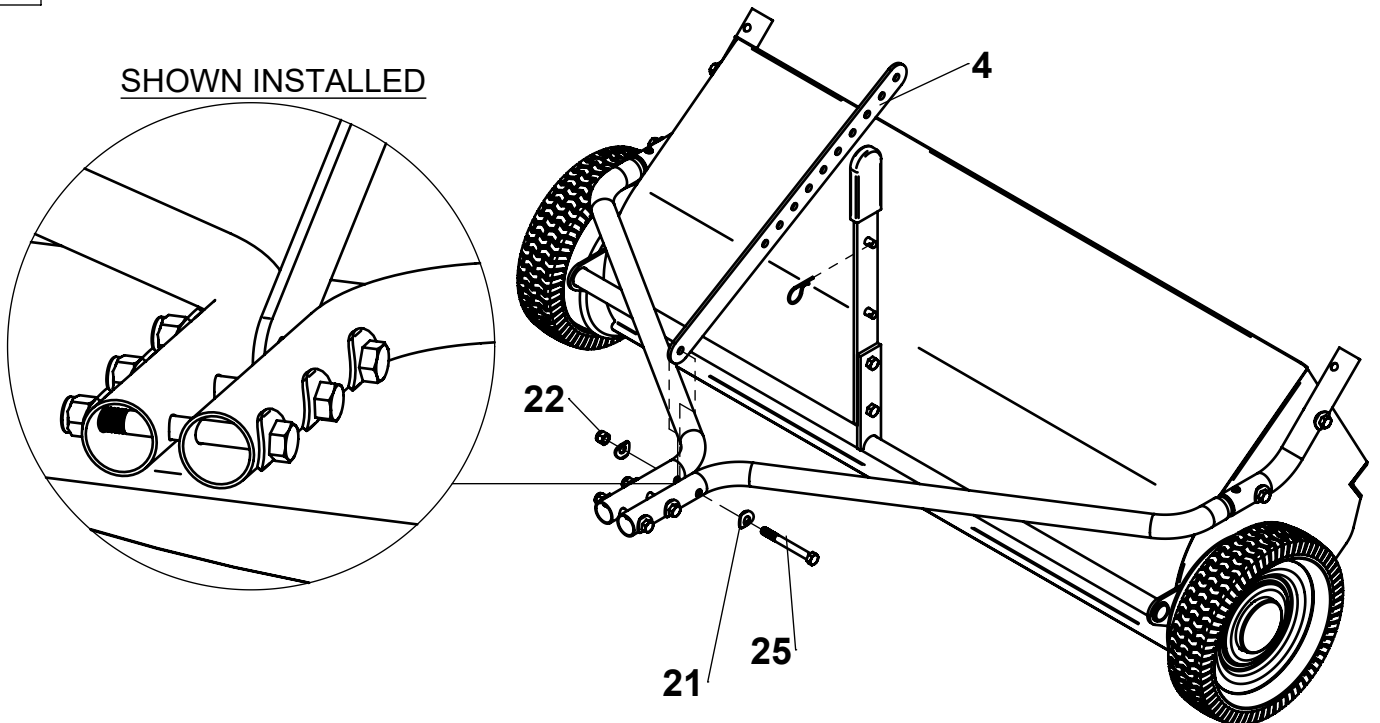


**DO NOT TIGHTEN
AT THIS TIME.**

5

Hold Adjustment Lever (4) in position and install third bolt through Lever as shown. Pin Adjustment Lever to Handle with Hair Pin (26).

SHOWN INSTALLED

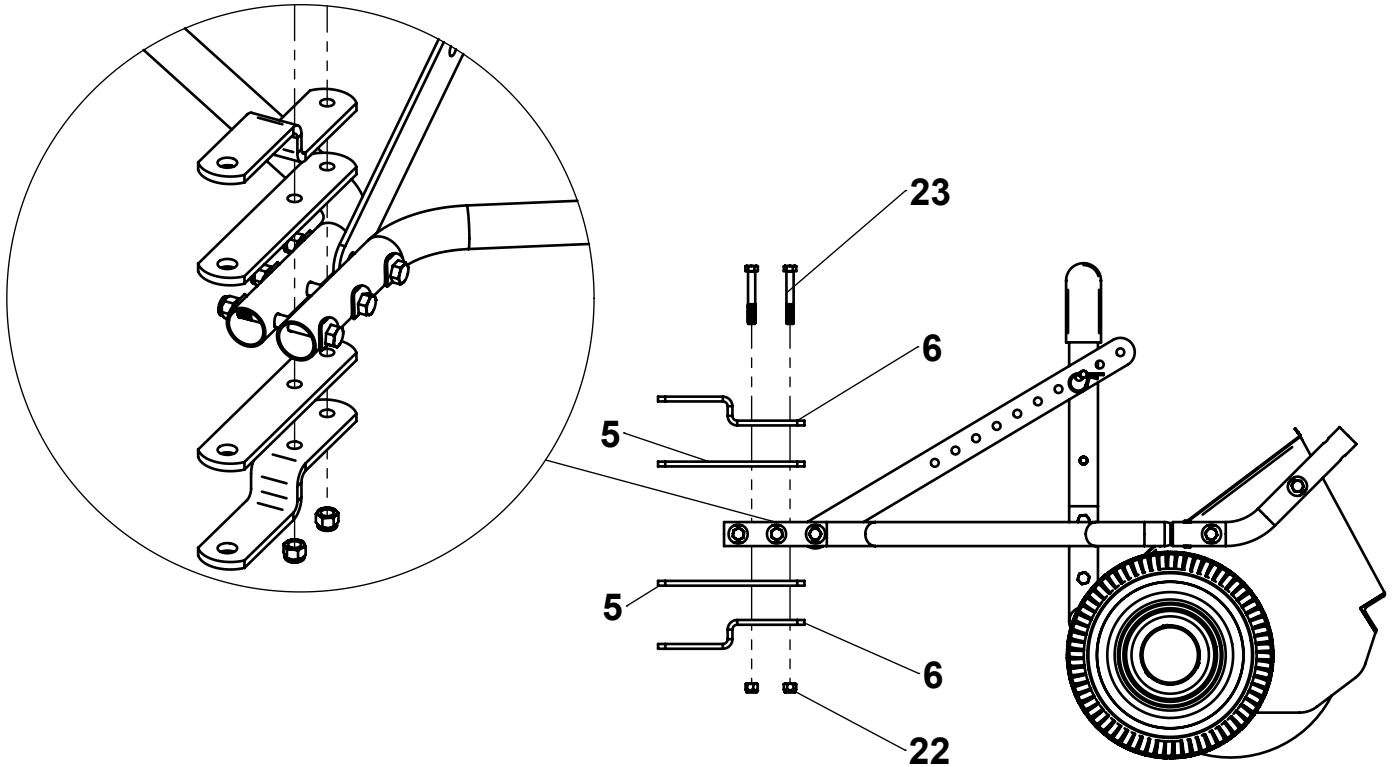


**DO NOT TIGHTEN
AT THIS TIME.**

Assembly Instructions

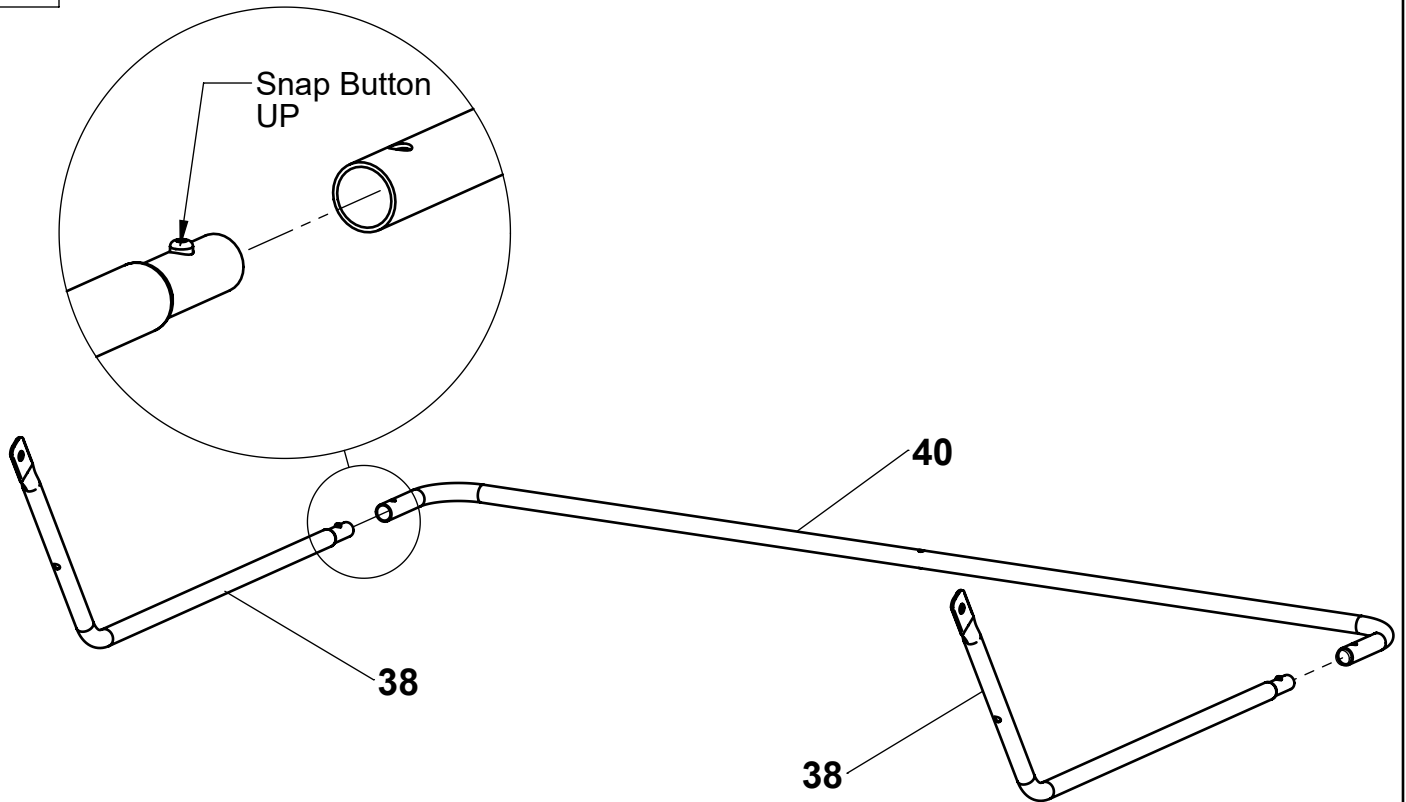
6

Install Clevis Bars as shown (5 & 6); Clevis bolts (23) pass between Hitch Tube bolts. Tighten Hitch Tube hardware first, then tighten Clevis hardware.



7

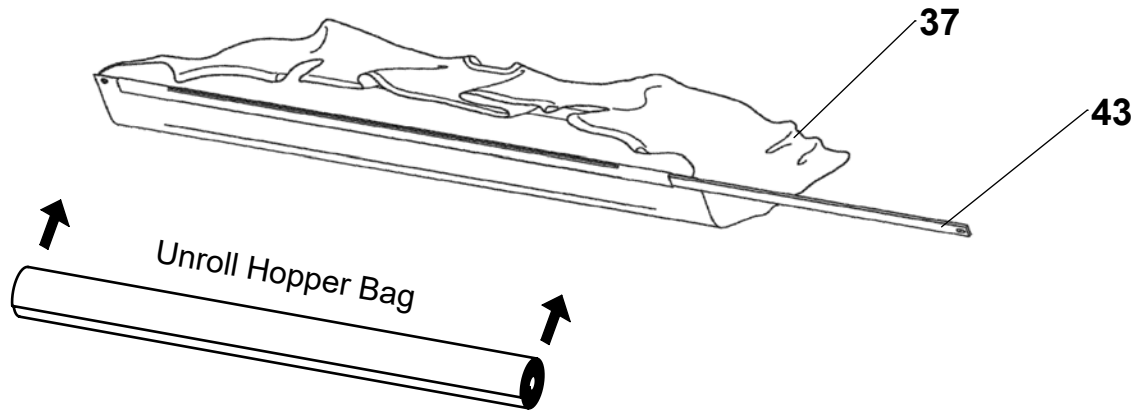
Insert Bottom Frame Tubes (38) into Center Frame Tube (40) and snap into position. (Note that snap buttons are oriented up)



Assembly Instructions

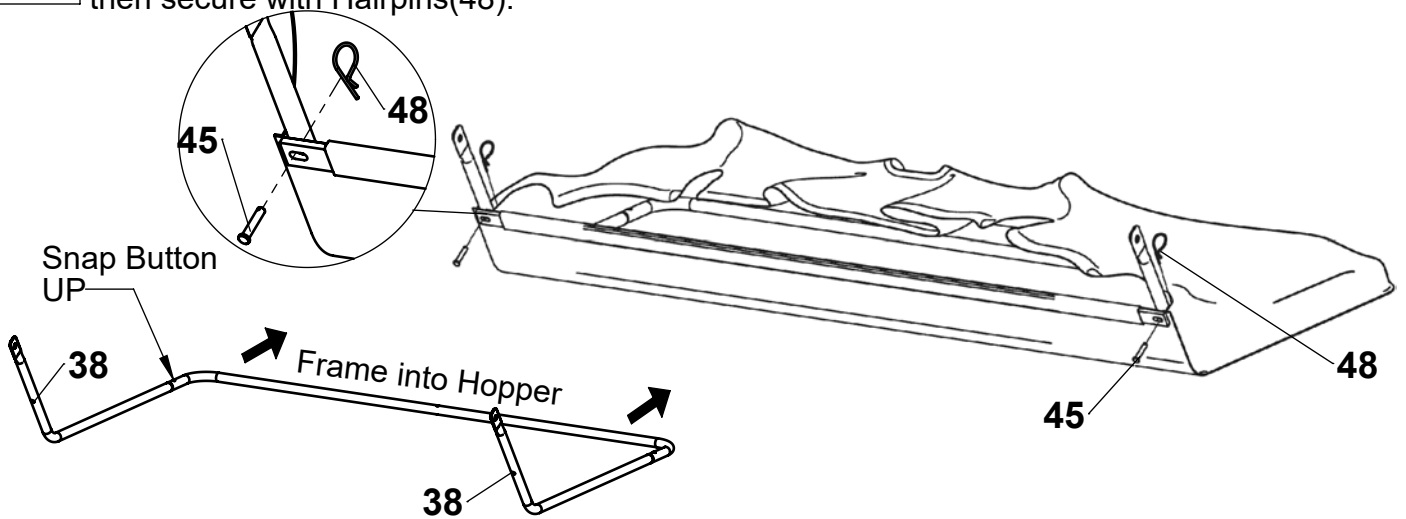
8

Unroll and flatten hopper bag (37) from shipping state. Then, slide Hopper Stop Bar (43) into pocket of Hopper Bag as shown.



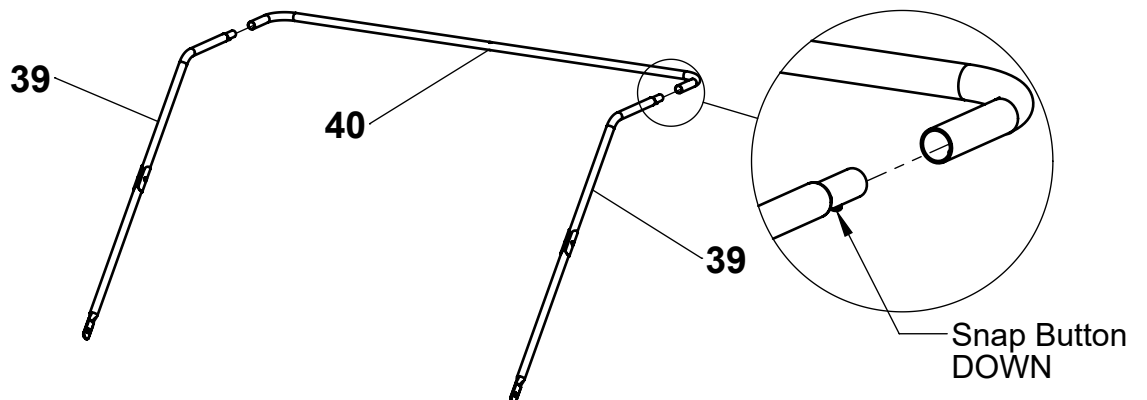
9

First, place bottom frame assembly into bottom of Hopper Bag (37). Second, Install Clevis Pins (45) through Hopper Bag (37), Hopper Stop Bar (41), and Bottom Frame Tubes (38) then secure with Hairpins(48).



10

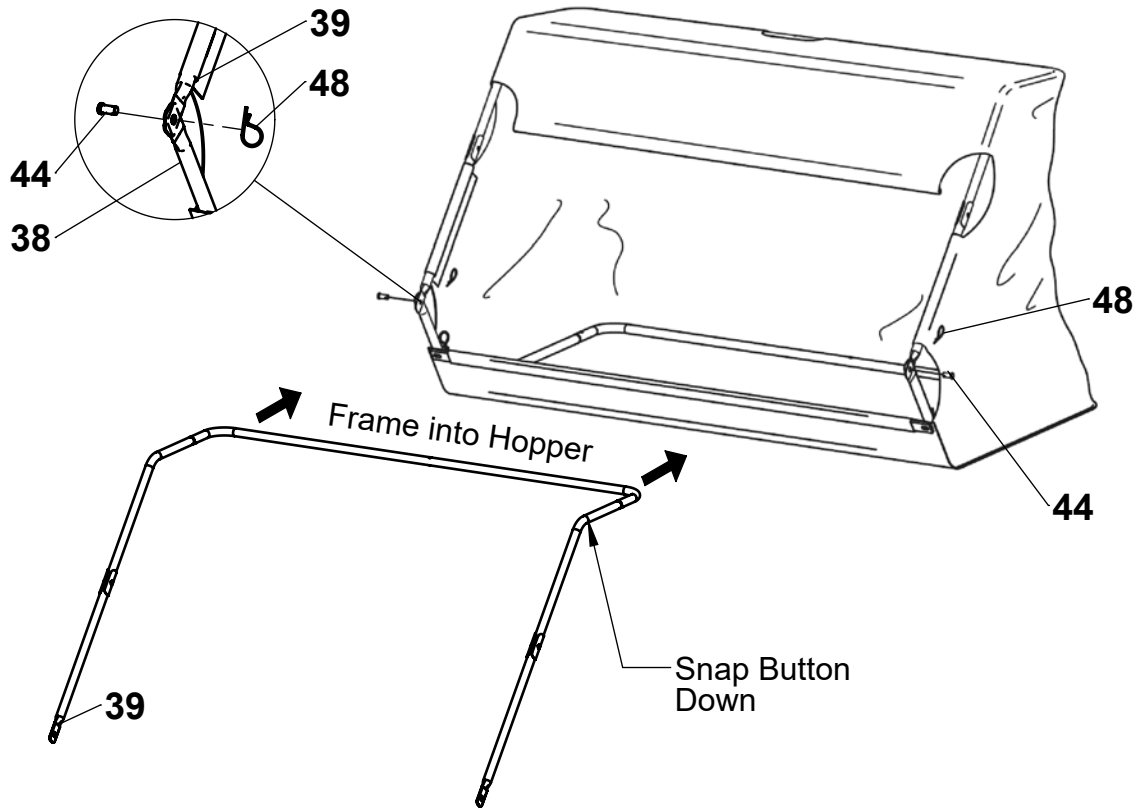
Insert Top Frame Tubes (39) into Center Frame Tube (40) and snap into position. (Note that snap buttons are oriented down)



Assembly Instructions

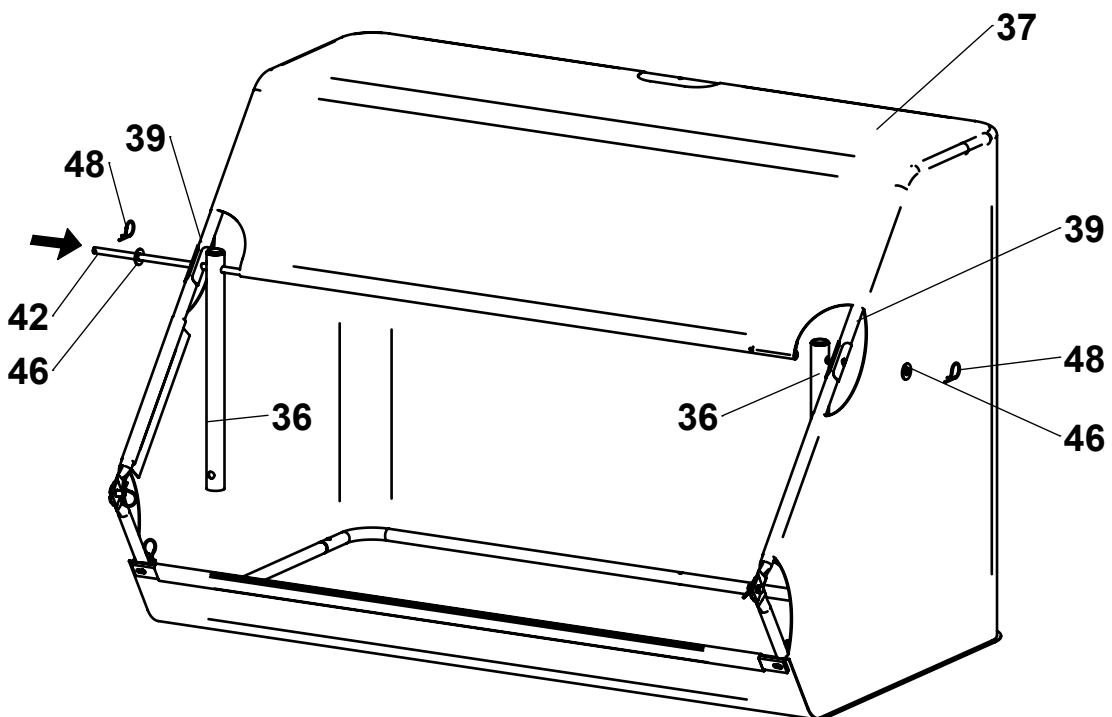
11

First, Place top frame assembly into Hopper Bag (37). Second, Install Clevis Pins (44) through Top Frame Tubes (39) and Bottom Frame Tubes (38) and secure with Hairpins (48).



12

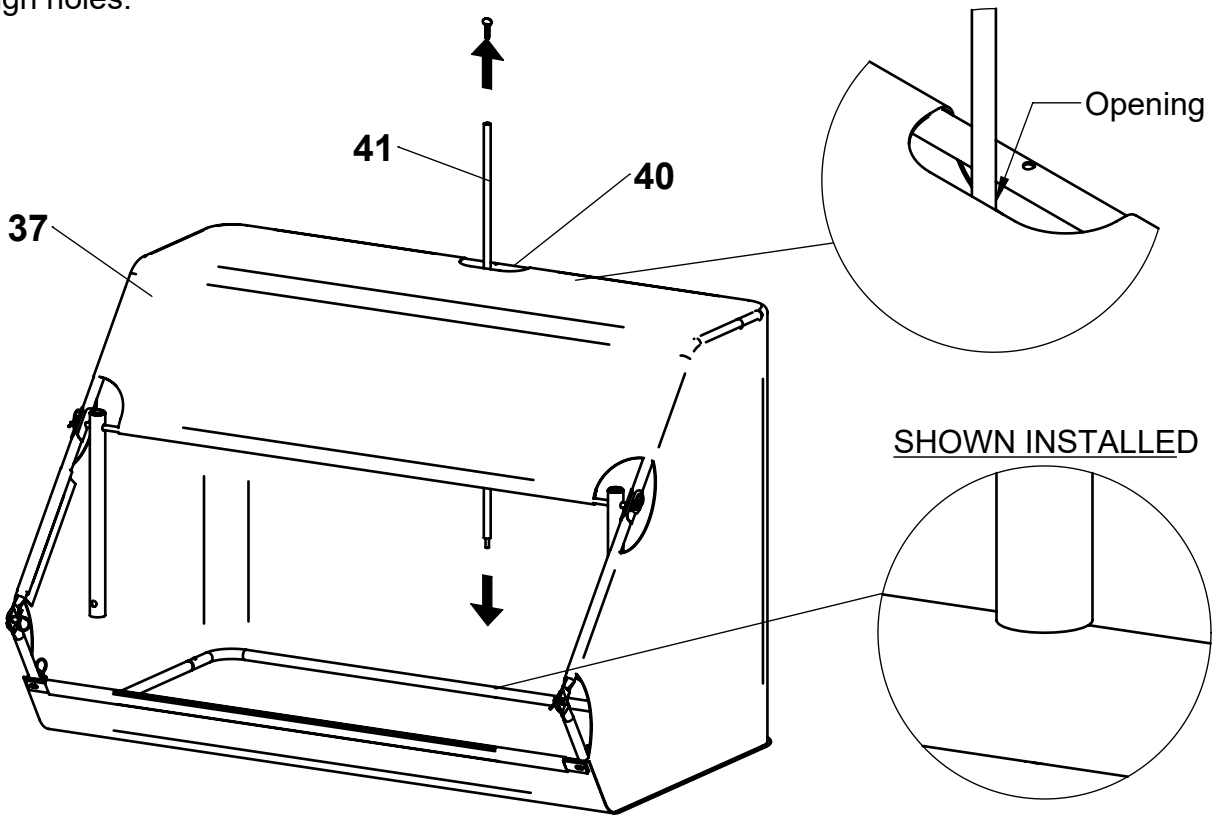
Slide Hopper Pivot Rod (42) through Top Frame Tube (39) and Connecting Tube (36), then through pocket of Hopper Bag (37), and then through both Connecting Tube (36) and Top Frame Tube (39) on other side. Secure both ends with Washer (46) and Hairpin (48).



Assembly Instructions

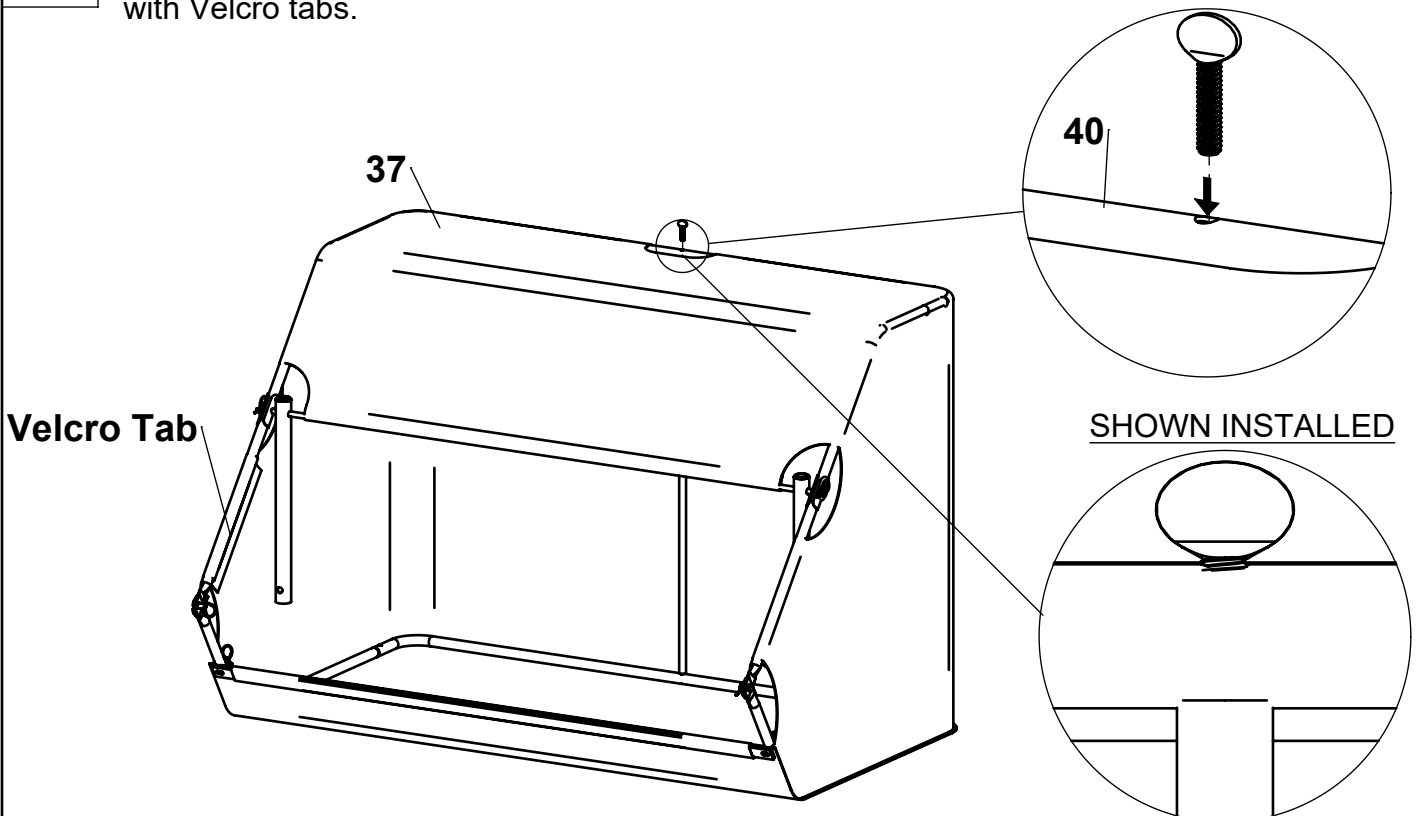
13

First, unscrew Thumb Screw from Tension Tube Assembly (41). Next, Hold Hopper Bag (37) open and carefully insert Tension Tube Assembly (41) through opening in Hopper Bag and into hole in bottom Center Frame Tube (40). Pull top Center Frame Tube over tension tube and align holes.



14

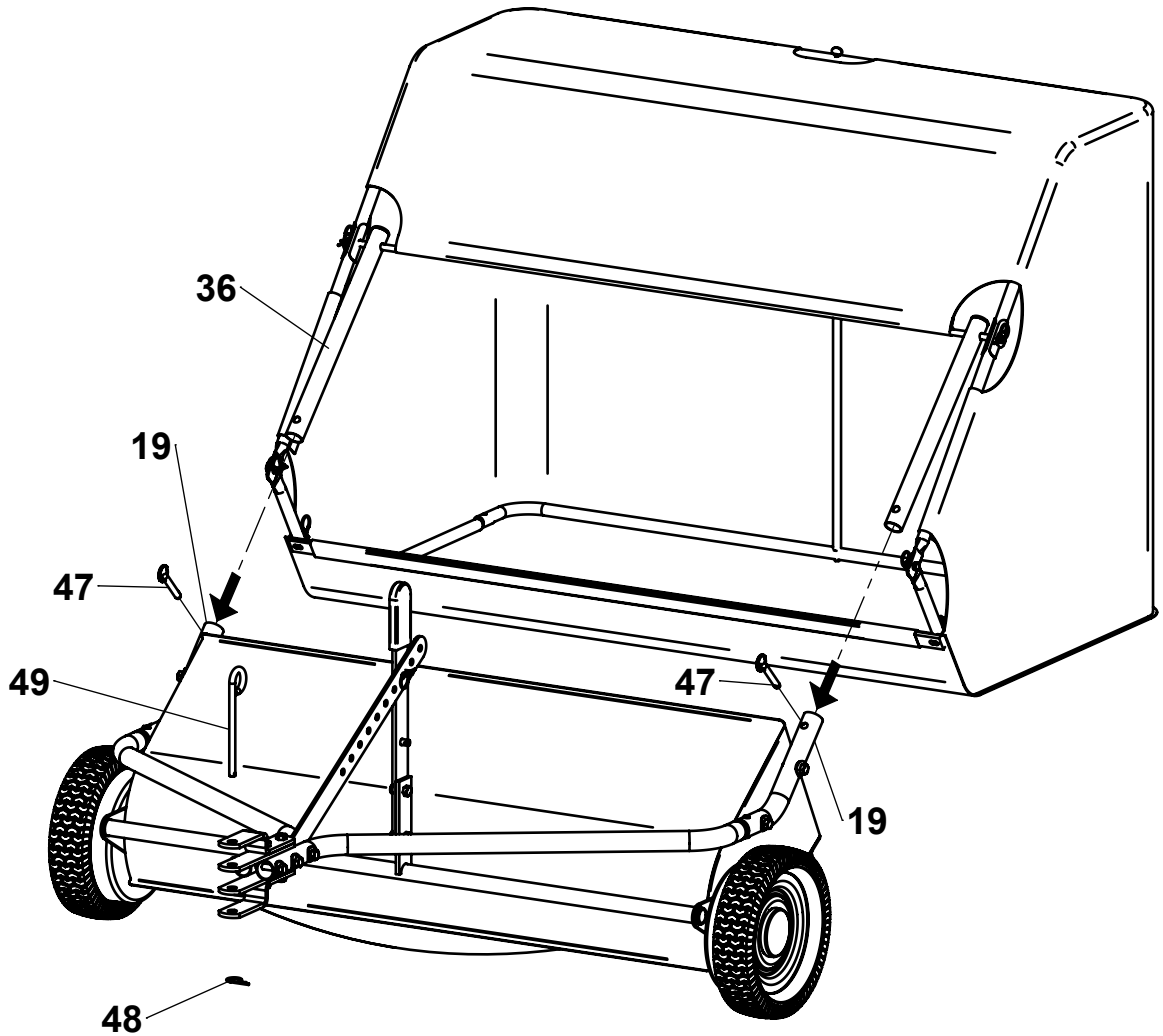
Insert thumb screw that came with Tension Tube Assembly through top Center Frame Tube (40) and screw into top of Tension Tube. Secure Hopper Bag around Top Frame Tubes with Velcro tabs.



Assembly Instructions

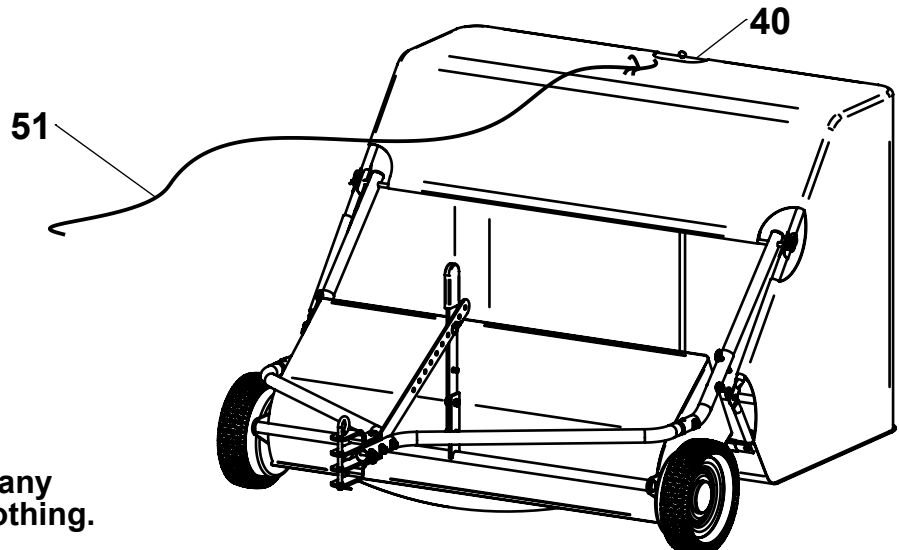
15

Insert Connecting Tubes (36) into Hitch Mount Tubes (19) and secure with Quick-Release Pins (47). Install Hitch Pin (49) and secure with Hairpin (48).



16

Tie Dump Rope (51) securely around exposed section of Center Frame Tube (40).



Do NOT fasten rope to any part of your body or clothing.

Operating Instructions

Before Using Lawn Sweeper:

1. Read all Safety Rules found on page 1.

How to Sweep Lawn:

1. Remove large debris from lawn.
2. Do not sweep if conditions are too wet or muddy.
3. Attach Lawn Sweeper to tractor using supplied hitch pin. The multi-pronged hitch allows the Lawn Sweeper to accommodate varying tractor hitch heights; choose the appropriate setting so that Lawn Sweeper hitch tubes are roughly level with the ground.
4. Attach dump rope to tractor so that it cannot contact the brushes or wheels.
5. Start tractor engine and tow Lawn Sweeper to lawn.
6. Adjust brush height so that brushes extend roughly 1/2" below the tips of the grass. For best performance, always set the brushes as high as possible to minimize resistance on brushes and wheels.
7. Engage tractor drive at its slowest speed and begin sweeping. Increase tractor speed as required to throw material to the back of the hopper bag.
8. Sweep in straight lines whenever possible and avoid sharp turns.
9. Periodically check the sweeper while operating to ensure that wheels and brushes are rotating smoothly and that nothing is wrapped around the brushes or brush shaft.
10. When filled, the hopper bag can be emptied by pulling the dump rope forward.

How to Adjust Brush Height:

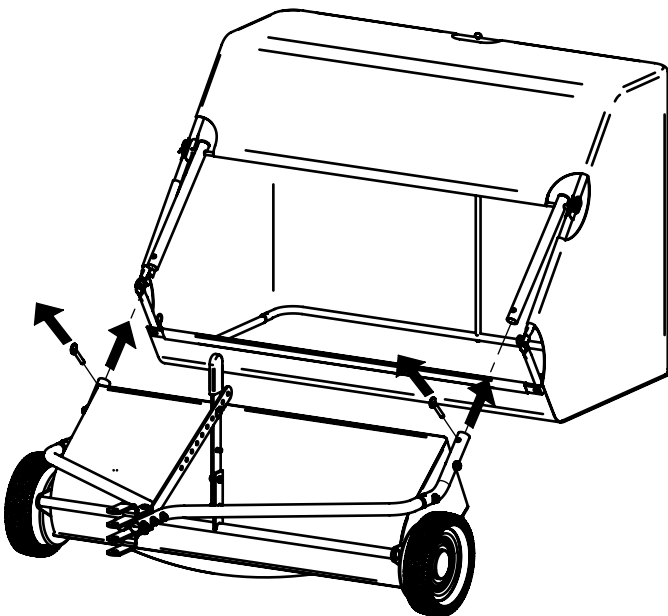
1. Remove hairpin and detach adjustment lever from handle.
2. Move handle downwards to raise the brush height or upwards to lower the brush height.
3. Align the handle pin with the nearest hole in the adjustment lever. Use the top or bottom pin on the handle, whichever provides the best alignment.
4. Secure adjustment lever to handle with hairpin.

Operating Instructions

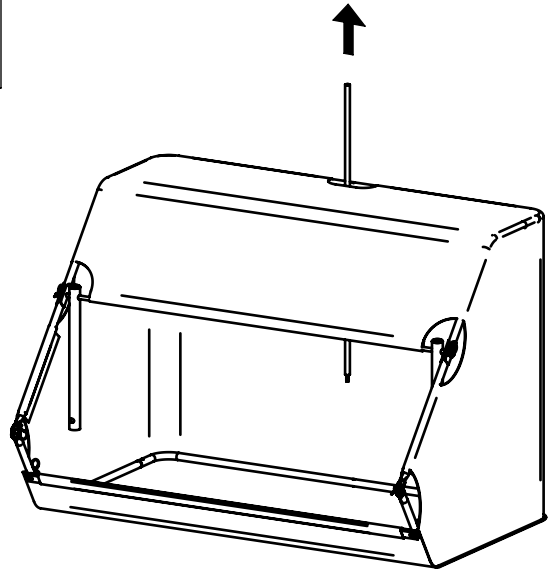
Storing Lawn Sweeper:

1. Empty hopper bag and thoroughly clean Lawn Sweeper before storing.
2. Store Lawn Sweeper away from excessive heat to prevent damage.
3. Brushes must not contact ground during storage to prevent damage.
4. Remove quick-release pins to separate hopper bag from Lawn Sweeper.
5. Carefully remove tension tube and collapse hopper bag for compact storage.
6. Unpin and detach adjustment lever from handle and then pull quick-release pins to remove hitch tubes from Lawn Sweeper for compact storage.

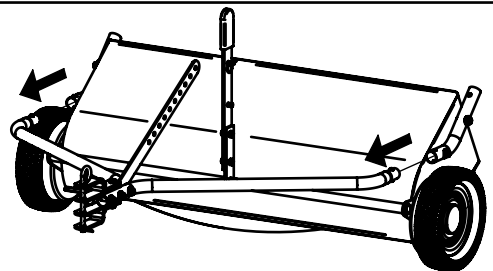
4



5



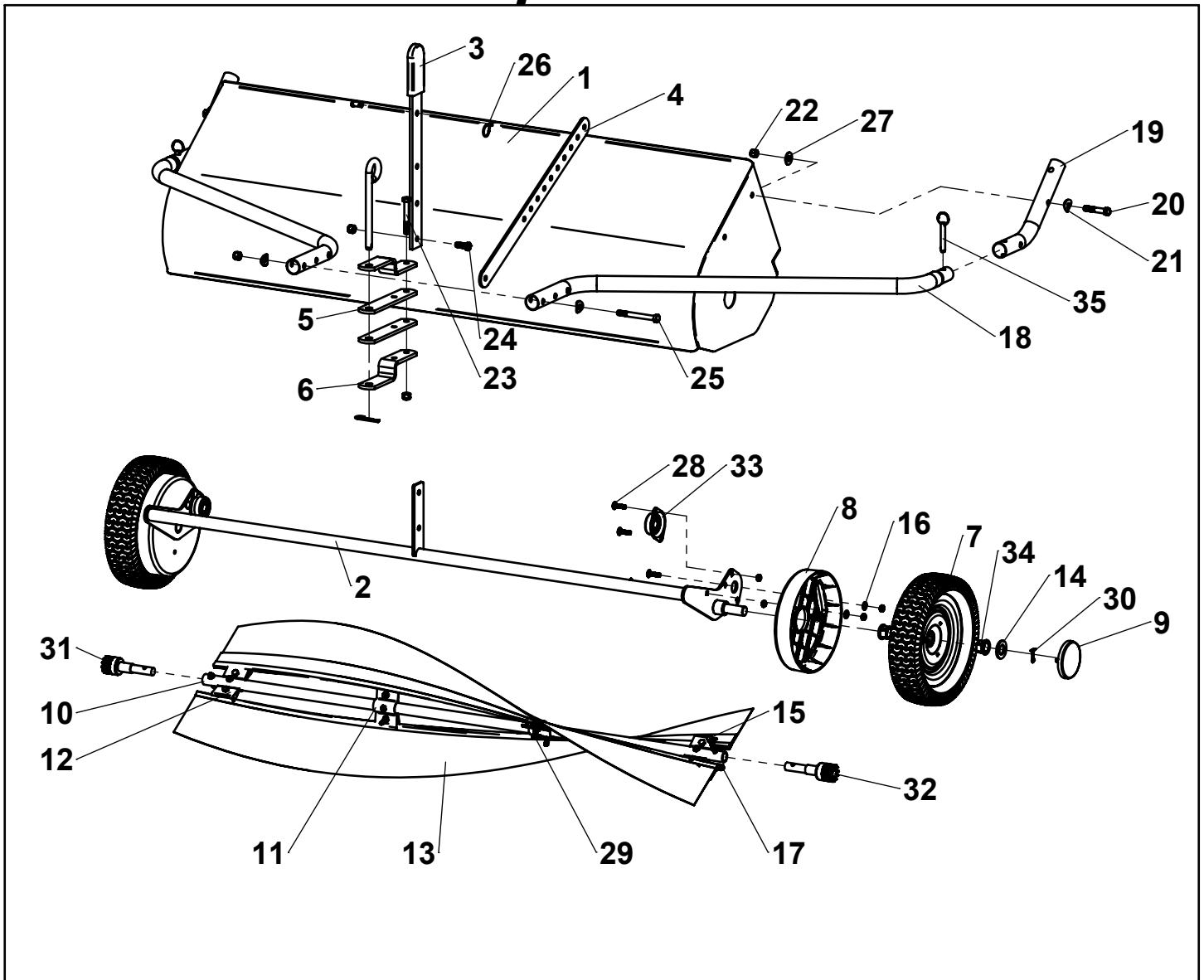
6



Periodic Maintenance:

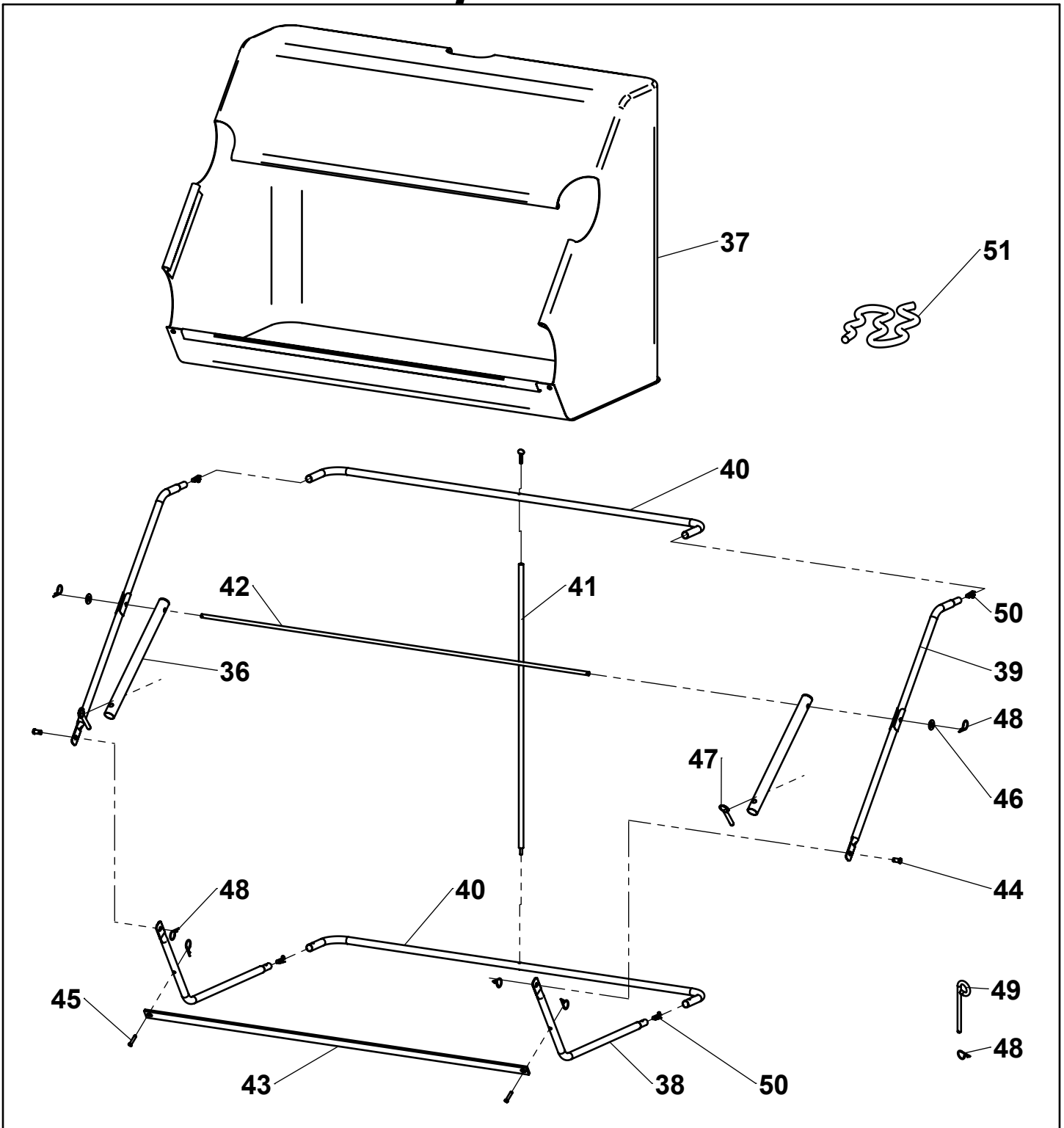
- Tighten fasteners as needed before each use
- Empty hopper and thoroughly clean Lawn Sweeper after each use
- Remove any materials that have wrapped around brushes or brush shaft after each use
- Lubricate wheel bearings and gears annually with a light coating of white lithium grease

Repair Parts



ITEM	PART NO.	DESCRIPTION	QTY	ITEM	PART NO.	DESCRIPTION	QTY
1	KIT	SWEPPER HOUSING	1	19	307034-B2	HITCH MOUNT TUBE	2
2	6004261-G2	HEIGHT ADJUSTMENT	1	20		3/8"-16 x 2" HEX BOLT	4
3	307181-B2	HANDLE ASSEMBLY	1	21		CURVED WASHER, 3/8" USS	10
4	307113-B2	ADJUSTMENT BAR	1	22		NYLOCK NUT, 3/8-16	11
5	307042-B2	CLEVIS PLATE, FLAT	2	23		3/8"-16 x 2-3/4" HEX BOLT	2
6	307043-B2	CLEVIS PLATE, BENT	2	24	KIT 307132	3/8"-16 x 1" HEX BOLT	2
7	307011	WHEEL ASSEMBLY	2	25		3/8"-16 x 3-1/2" HEX BOLT	3
8	6000539	DUST COVER	2	26		HAIR PIN	1
9	307241	CAP, WHEEL	2	27		WASHER, 3/8" USS	4
10	307125-B2	TUBE, 50" BRUSH	1	28	6000733-ZC	1/4" -20 X 1" CARRIAGE BOLT	8
11	307122-ZC	BRACKET, STEEL	4				
12	307121-ZC	CLAMP, STEEL	8	30	300089-ZC	COTTER PIN, 1/8" X 1"	2
13	307322	BRUSH	2	31		PINION ASSEMBLY, RIGHT	1
14	3000721-ZC	WASHER, 3/4" SAE	2	32	KIT 6000828	PINION ASSEMBLY, LEFT	1
15	3000539-ZC	1/4" -20 X 1-1/4" BOLT	20	33		BEARING ASSEMBLY	2
16	3000716-ZC	WASHER, 1/4" SAE	4	34	6000540	WHEEL BUSHING	4
17	300065-ZC	1/4" -20 LOCK NUT	28	35	3000823-ZB	PIN, QUICK-RELEASE	2
18	307038-B2	TUBE, HITCH	2				

Repair Parts



ITEM	PART NO.	DESCRIPTION	QTY	ITEM	PART NO.	DESCRIPTION	QTY
36	307032-B2	CONNECTING TUBE	2	44	KIT 307133	CLEVIS PIN, 3/8" X 1/2"	2
37	307332	HOPPER BAG	1	45		CLEVIS PIN, 1/4" X 1-1/4"	2
38	KIT 6004134-B2	BOTTOM FRAME TUBE	2	46		3/8" USS FLAT WASHER	2
39		TOP FRAME TUBE	2	47		QUICK-RELEASE PIN	2
40	CENTER FRAME TUBE	2	48	HAIRPIN		7	
41	TENSION TUBE ASSEMBLY	1	49	HITCH PIN	1		
42	307053-B2	HOPPER PIVOT ROD	1	50	6000208-ZC	SNAP BUTTON	4
43	307062-B2	HOPPER STOP BAR	1	51	307361	DUMP ROPE	1



7 16504 95026 9

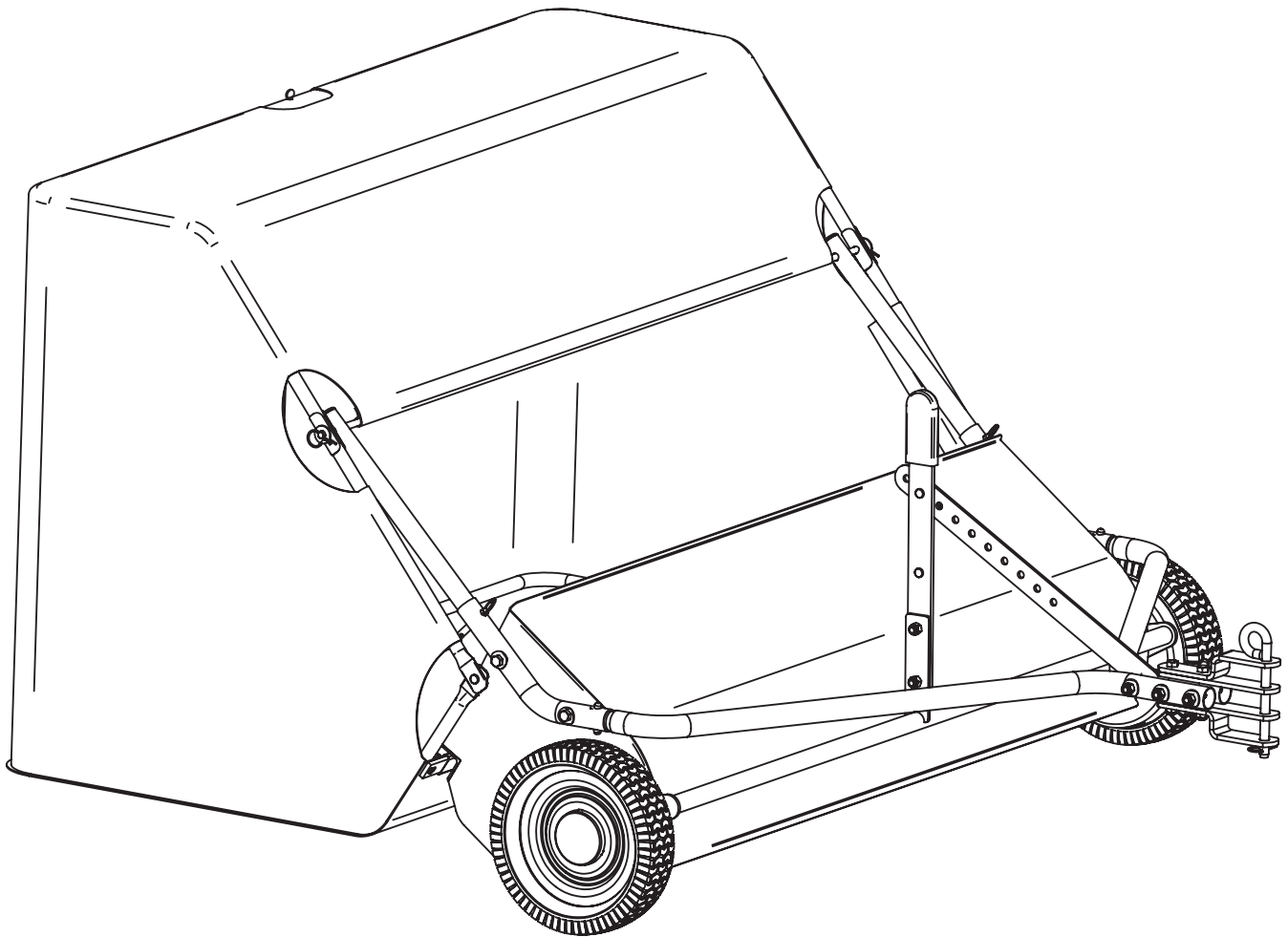
MODEL # AF-5026LS



Proudly designed and tested in Columbus, Ohio

Manufactured in the U.S.A from domestic and imported components





AF-5026LS

BARREDORA DE CÉSPED de 26 pies cúbicos

U.S. Patent No. 7,610,646



**LEA Y SIGA TODAS LAS MEDIDAS DE SEGURIDAD E
INSTRUCCIONES DE FUNCIONAMIENTO DE USAR ESTE EQUIPO**

Reglas de seguridad



Este es el símbolo de alerta de seguridad. Se usa para alertarlo sobre posibles peligros de lesiones. Obedezca todos los mensajes de seguridad que aparezcan después de este símbolo para evitar posibles lesiones o la muerte.

Lea y entienda todas las reglas de seguridad e instrucciones de uso antes de utilizar este accesorio para el tractor.

Siga todas las reglas de seguridad e instrucciones de uso proporcionadas por el fabricante de su tractor, mientras utilice este accesorio.

No permita que los niños o las personas inexpertas operen el tractor o el accesorio.

Reduzca al mínimo la velocidad del tractor cuando remolque o trabaje sobre pendientes.

Trabaje en dirección ascendente o descendente a las pendientes, nunca a través de ellas.

No cargue pasajeros en el tractor o en el accesorio.

Evite giros o maniobras bruscas.

Tenga cuidado al retroceder para evitar daños al accesorio.

No lleve remolcado el accesorio en vías públicas.

No retire las etiquetas adhesivas de prevención del producto.

Antes de cada uso, revise si el producto tiene partes desgastadas, sueltas o dañadas. Si existe algún daño, repare el producto antes de usarlo.

Antes de cada uso, revise si el producto tiene tornillos sueltos o faltantes. Apriete o reemplace los tornillos, según sea necesario, antes de su uso.

No ate la cuerda a ninguna parte de su cuerpo o ropa.

No sostenga la cuerda mientras el tractor y la barredora de césped estén en movimiento.

No use la barredora de césped cerca de fuego o escombros humeantes.

Siempre ajuste la cuerda al tractor para evitar el contacto con las ruedas y cepillos.

Vacíe el depósito antes de guardarla para evitar la combustión espontánea de los materiales.

No exceda la velocidad de 6 millas por hora del tractor cuando esté remolcando o utilizando su barredora de césped.

Garantía

SI LE FALTAN PARTES NO LA REGRESE A LA TIENDA Envíe un correo electrónico a cs@ohiosteel.com o llame al 1-800-652-2321, ext. 212

Adjunte el recibo aquí:

Antes de llamar, envíe un correo electrónico a nuestro equipo de servicio al cliente a cs@ohiosteel.com con la siguiente información:

1. Una descripción del problema que presenta
2. Fotos del problema que incluyan vista general y detallada desde varios ángulos
3. Si aplica, un video corto que muestre el problema

Partes de repuesto:

Puede hacer su pedido de partes en línea en ohiosteel.com/partsstore

- También puede comunicarse con nuestro Departamento de Servicio al Cliente al 1-800-652-2321, ext. 212
- Si ordena una o más partes de repuesto para su producto, tenga en cuenta que algunas partes solo están disponibles como un equipo de reparación.

Si este producto falla debido a algún defecto en el material o la calidad en un plazo de 3 AÑOS desde la fecha de la compra, nosotros tenemos la opción de repararlo o reemplazarlo sin ningún cobro, solo con el recibo de compra. Esta garantía excluye los neumáticos, las ruedas, los cepillos y la bolsa, que son reemplazables y se desgastan con el uso habitual.

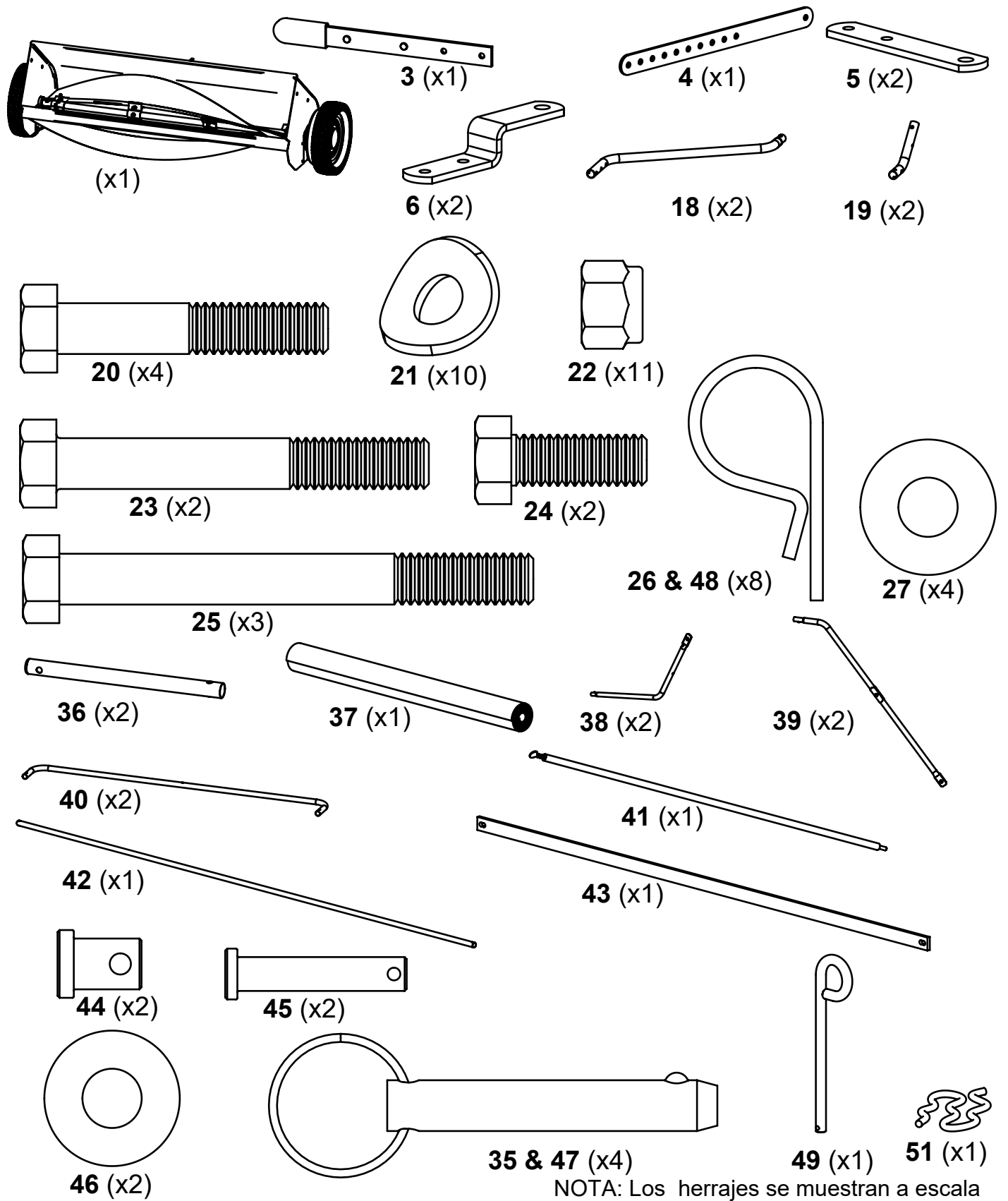
Esta garantía no cubre:

- Reparaciones necesarias debido a maltrato o negligencia del operador.
- Equipo usado con propósitos comerciales o de alquiler.
- Pintura desgastada o descolorida debido al uso normal o a la exposición.

Para programar la reparación del producto visite **ohiosteel.com/customer-support** y llene el formulario de garantía de reparación. También puede llamar al 1-800-652-2321, ext. 212 para hablar con nuestro Equipo de Servicio al Cliente.

Esta garantía le concede derechos legales específicos y también puede obtener otros derechos que pueden variar dependiendo del estado. Esta garantía es válida solo mientras este producto esté en uso en los Estados Unidos.

Carton Contents



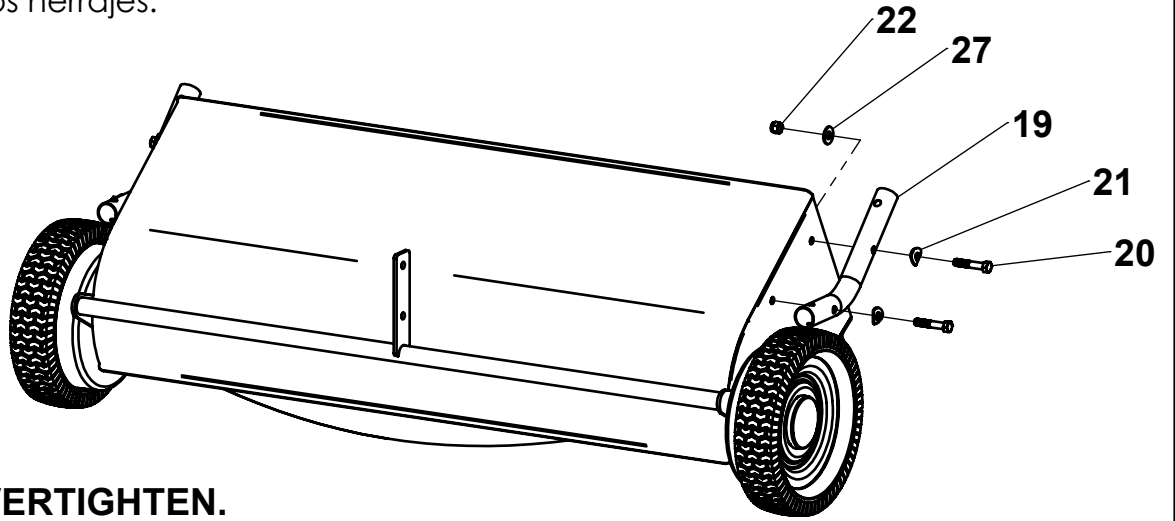
HERRAMIENTAS NECESARIAS PARA EL ENSAMBLAJE:

- Llave de dados de 9/16"

Assembly Instructions

1

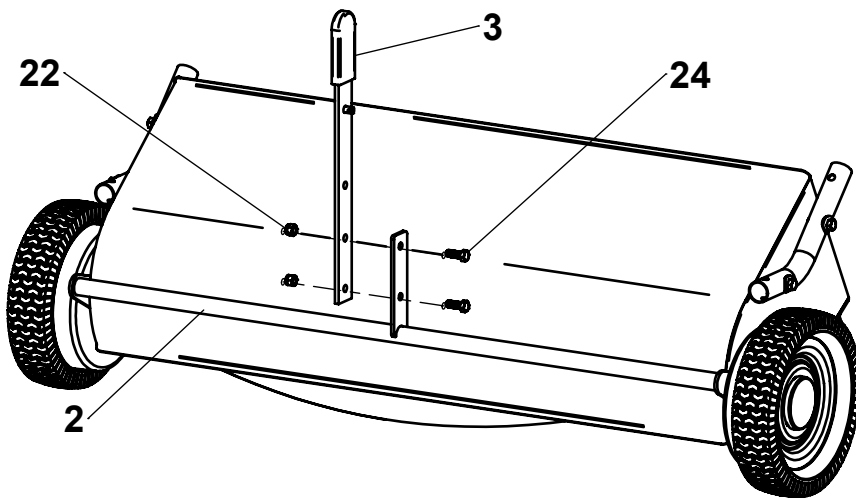
Conecte los tubos de montaje de enganche (19) al conjunto de la barredora y apriete los herrajes.



DO NOT OVERTIGHTEN.

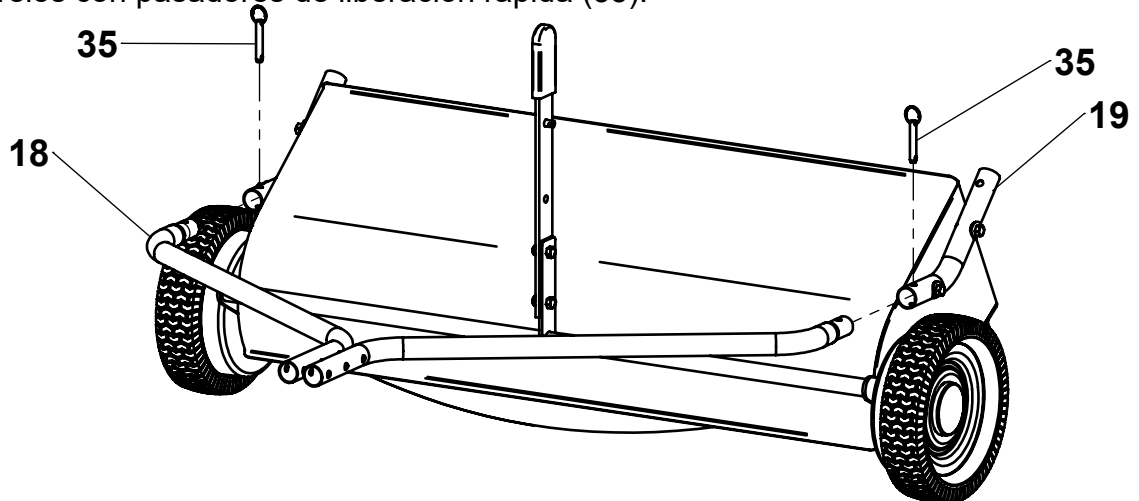
2

Conecte la manija (3) para ajustar la altura (2) y apriete los herrajes.



3

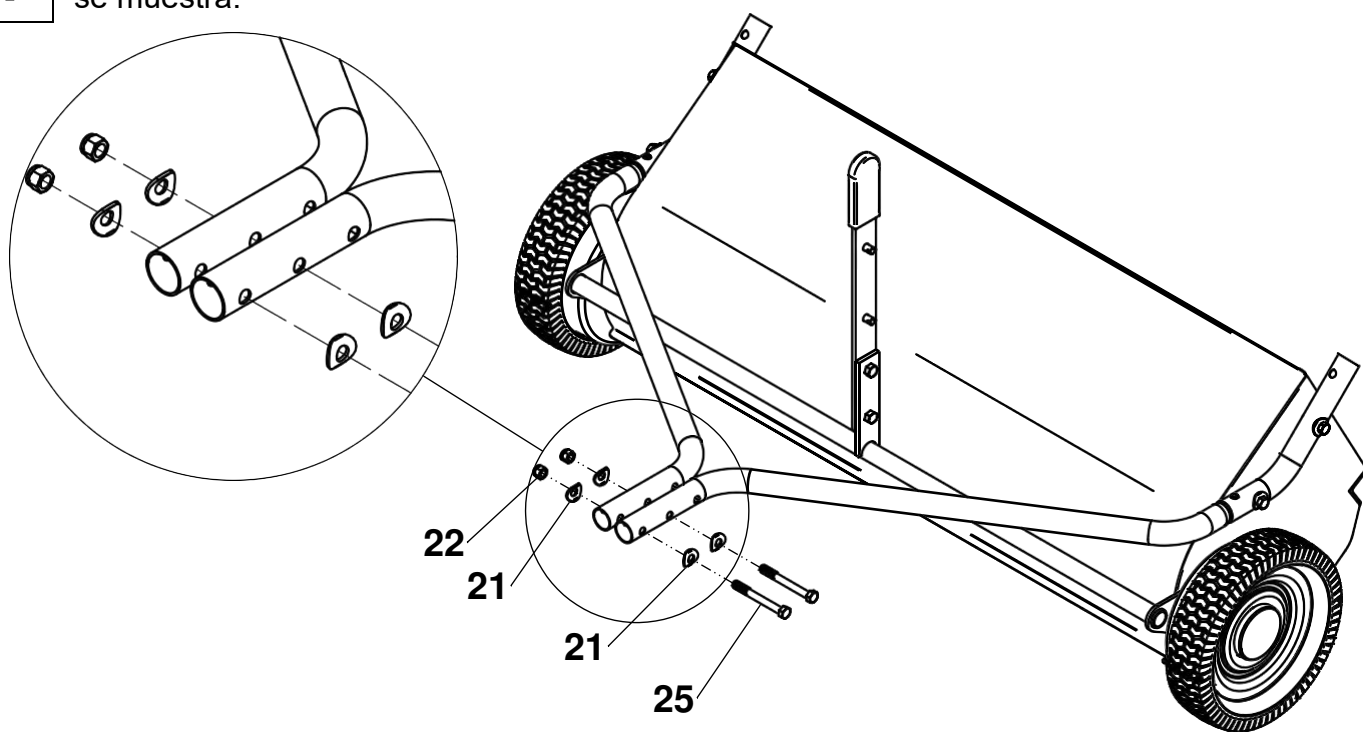
Inserte los tubos de enganche (18) en los tubos de montaje de enganche (19) y asegúrelos con pasadores de liberación rápida (35).



Instrucciones de ensamblado

4

Instale los herrajes a través de los dos orificios frontales de los tubos de enganche, tal como se muestra.

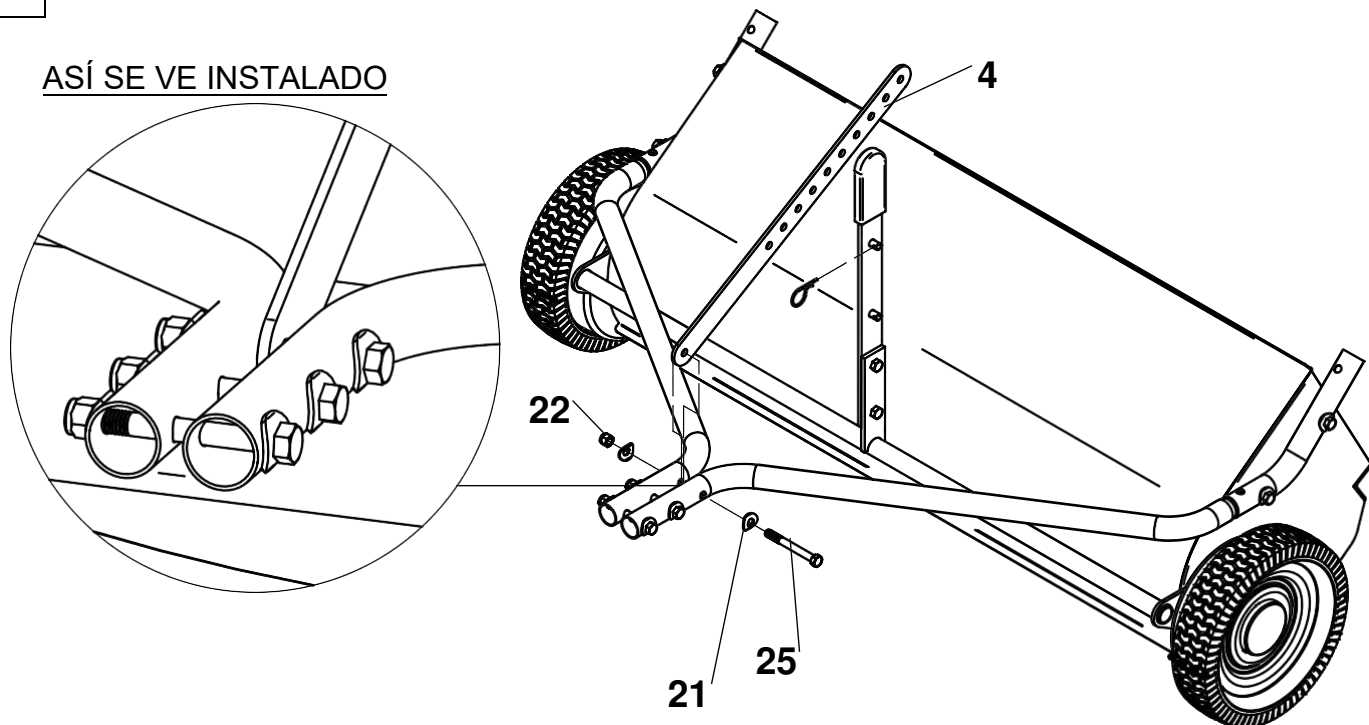


NO LOS APRIETE AÚN.

5

Sostenga la palanca de ajuste (4) en posición y coloque el tercer tornillo a través de la palanca, tal como se muestra. Sujete con la horquilla (26) la palanca de ajuste a la manija.

ASÍ SE VE INSTALADO

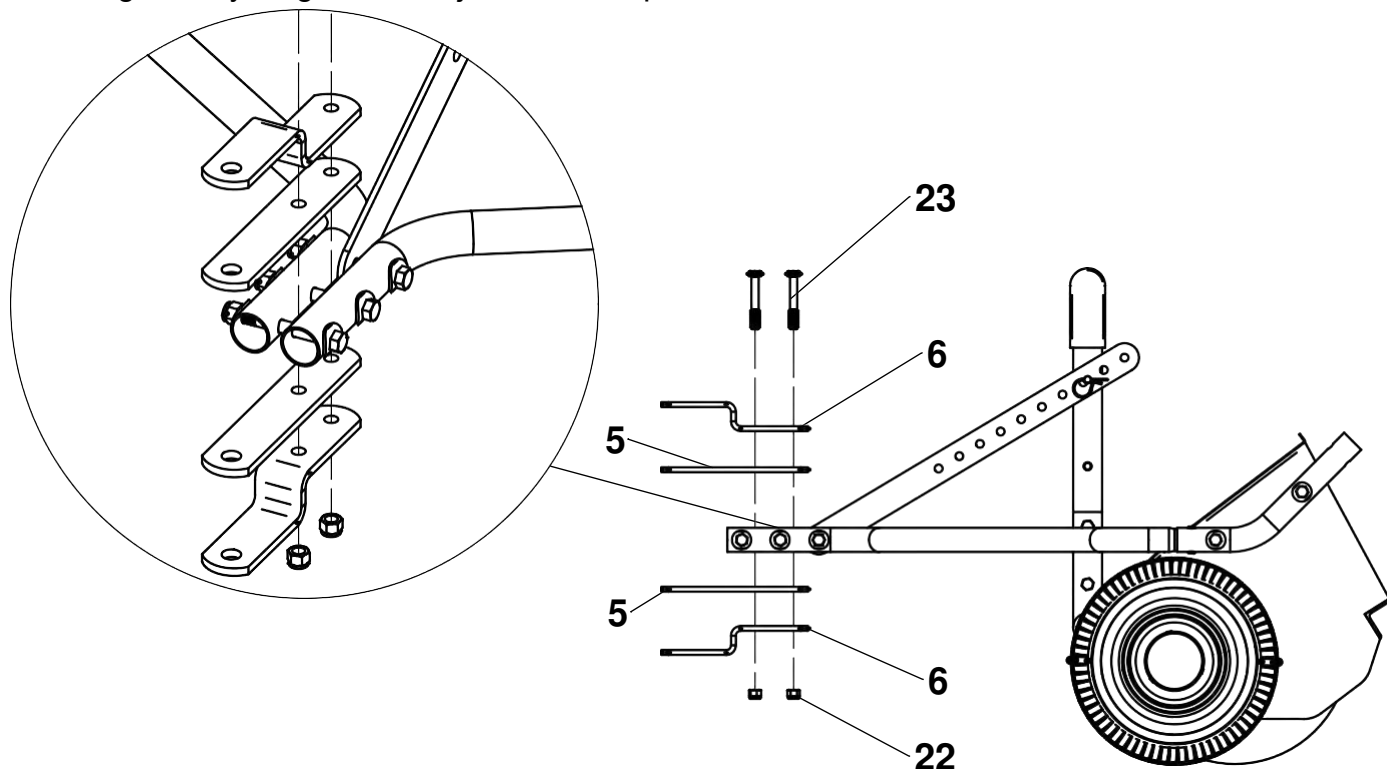


NO LO APRIETE AÚN.

Instrucciones de ensamblado

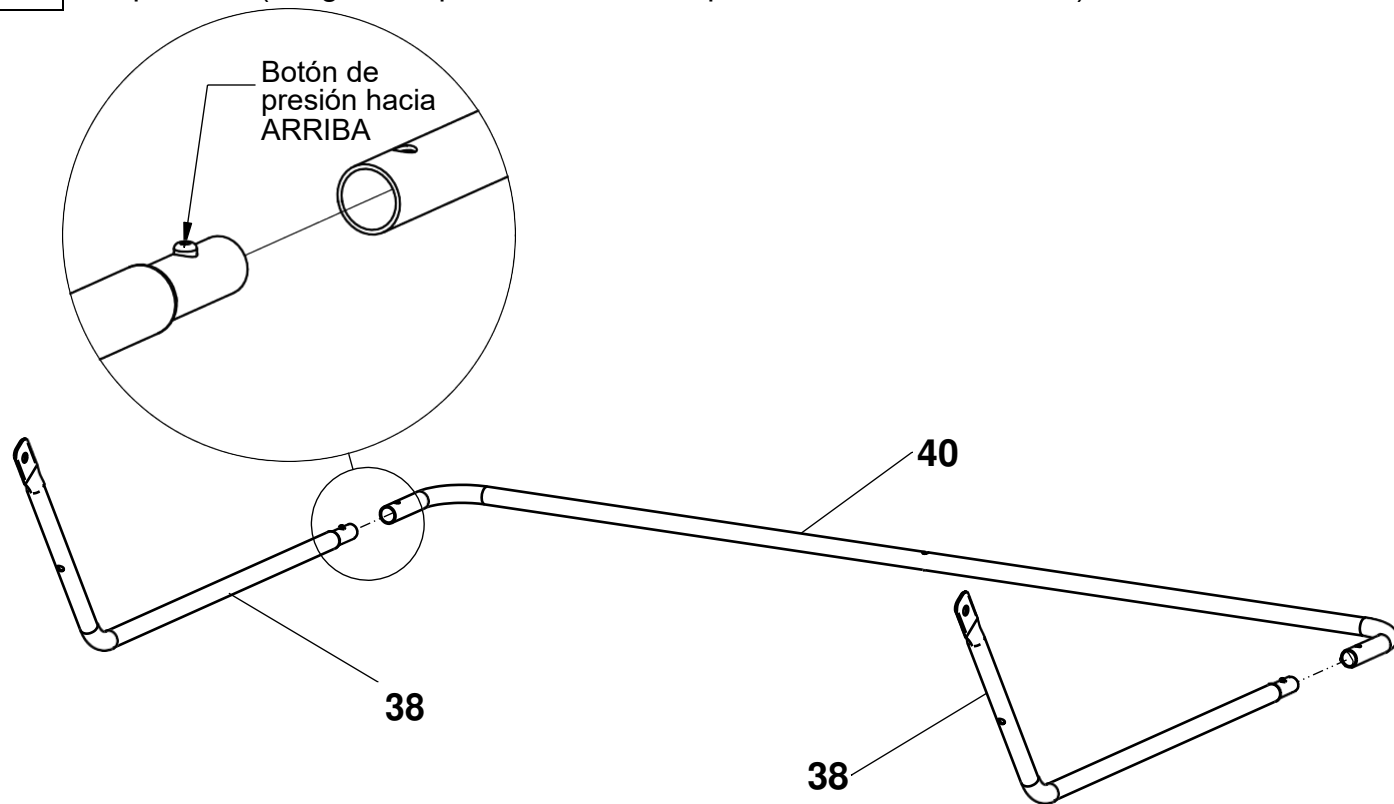
6

Instale las barras de la horquilla tal como se muestra (5 y 6); los tornillos de la horquilla (23) se pasan entre los tornillos del tubo de enganche. Apriete primero los herrajes del tubo de enganche y luego los herrajes de la horquilla.



7

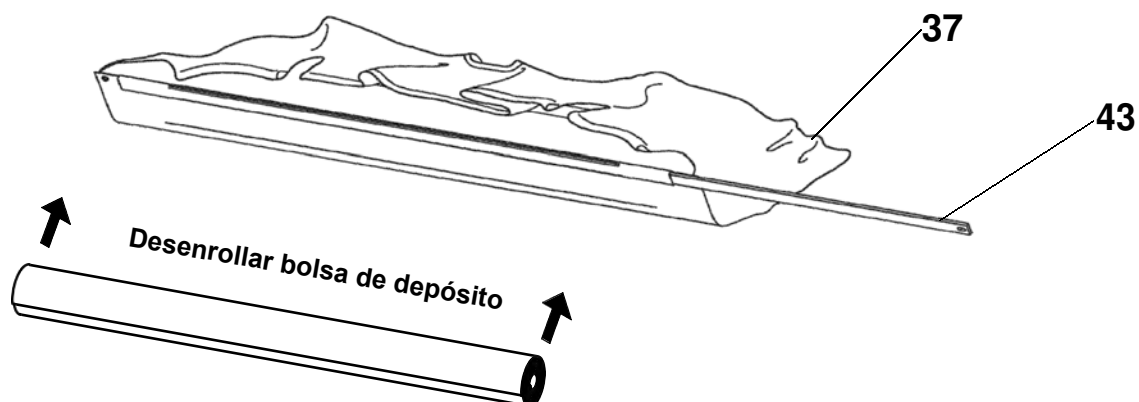
Inserte los tubos del bastidor inferior (38) en el tubo del bastidor central (40) y ajústelo en su posición (asegúrese que los botones de presión estén hacia arriba).



Instrucciones de ensamblado

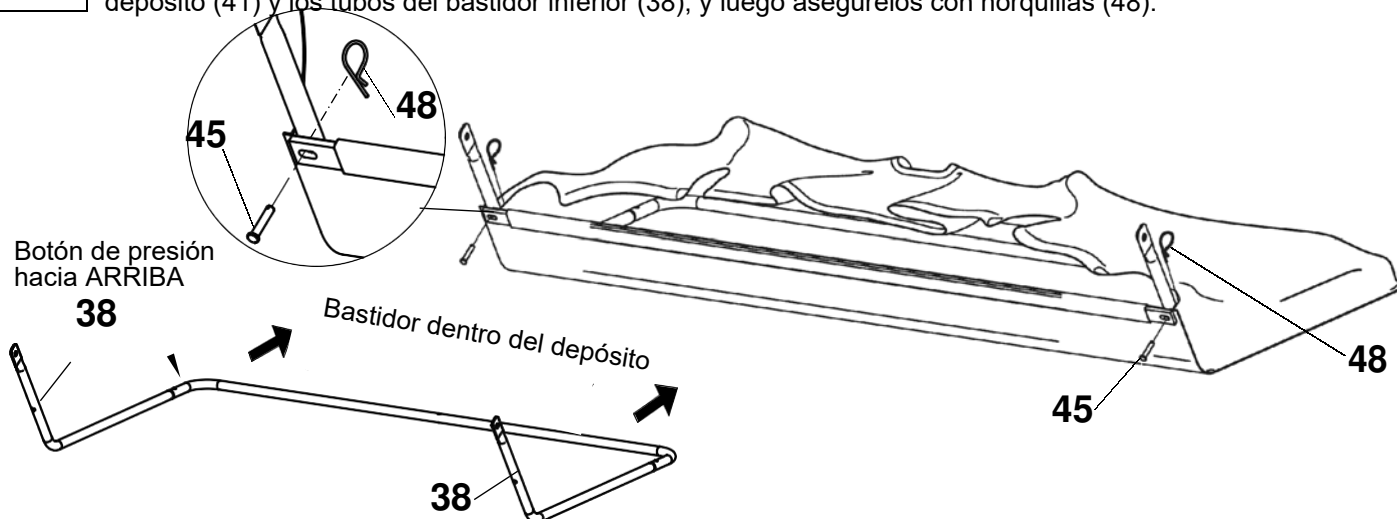
8

Tome la bolsa de depósito (37) tal como viene y desenróllela y aplánela. Luego, deslice la barra de detención del depósito (43) dentro del bolsillo de la bolsa, tal como se muestra.



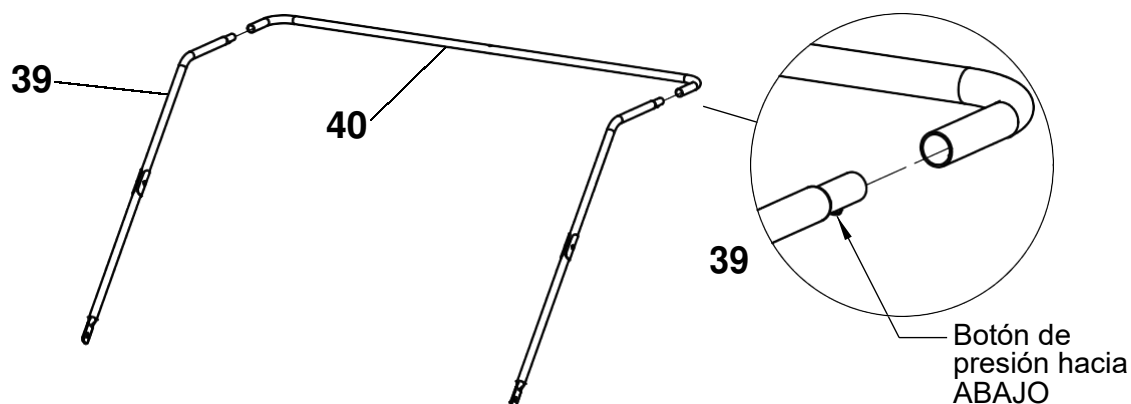
9

Primero, coloque la estructura del bastidor inferior en el fondo de la bolsa de depósito (37). Segundo, coloque los pasadores de horquilla (45) a través de la bolsa de depósito (37), la barra de detención del depósito (41) y los tubos del bastidor inferior (38), y luego asegúrelos con horquillas (48).



10

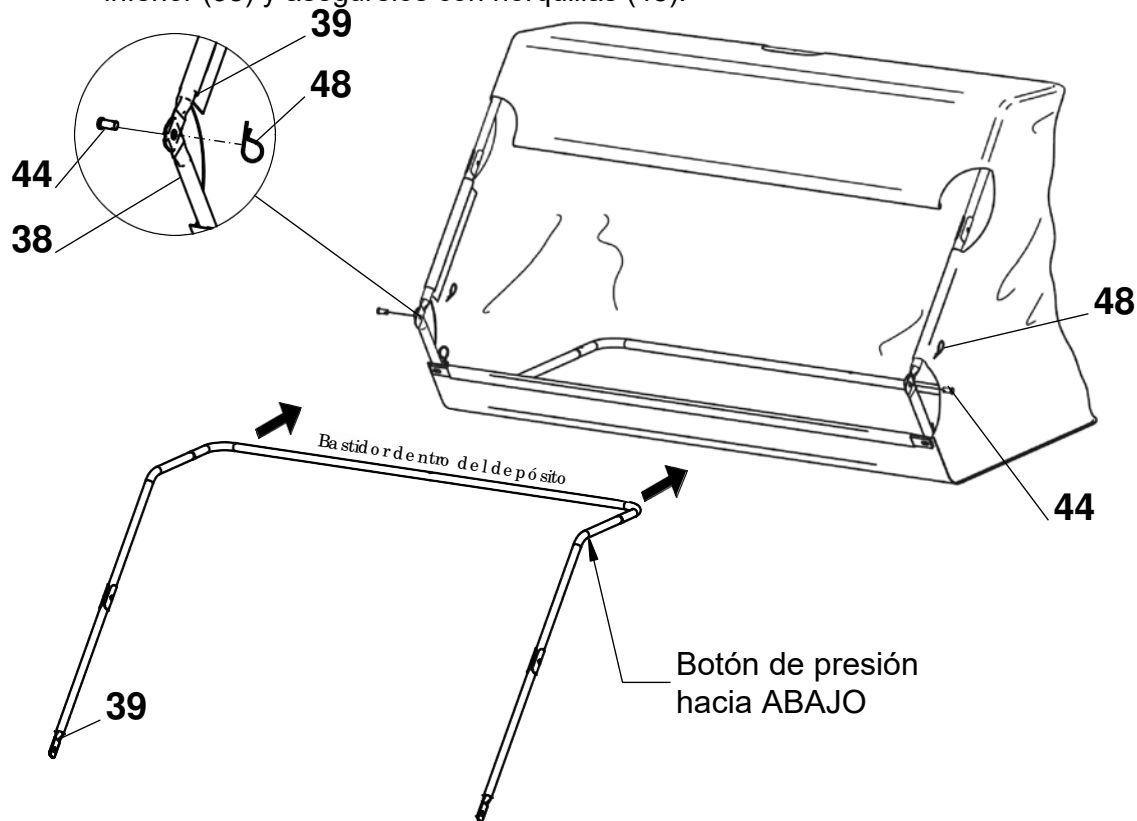
Inserte los tubos del bastidor superior (39) en el tubo del bastidor central (40) y colóquelos en su posición (asegúrese de que los botones de presión estén hacia abajo).



Instrucciones de ensamblado

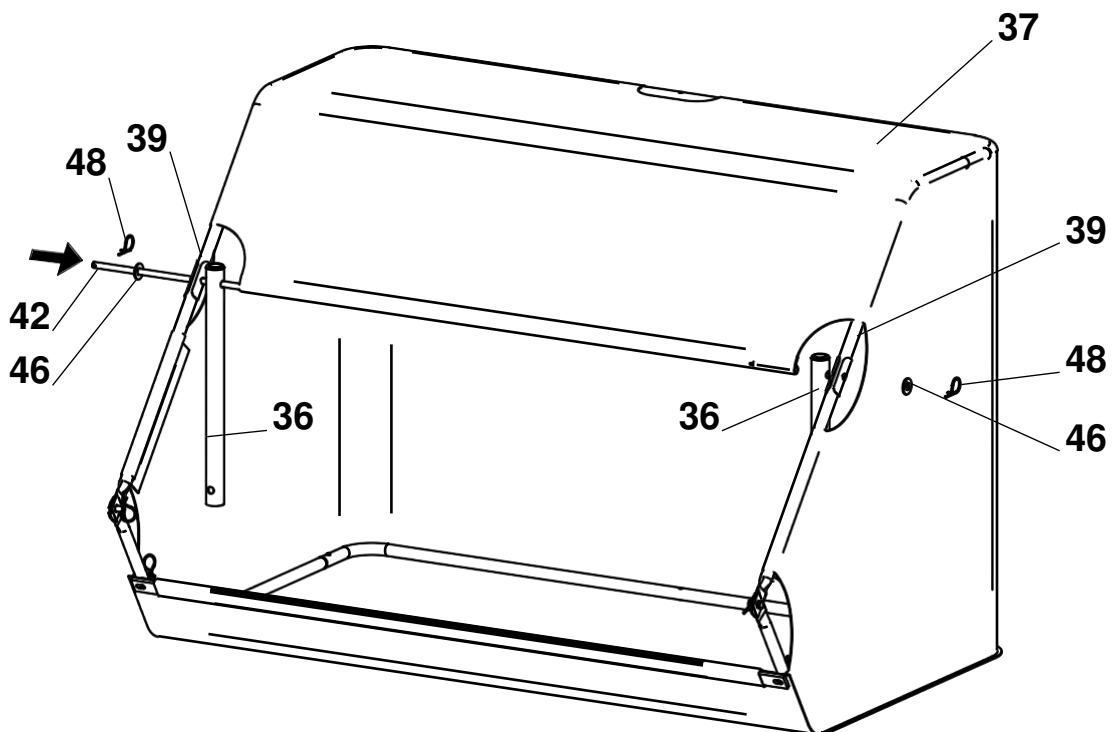
11

Primero, coloque la estructura del bastidor superior en la bolsa de depósito (37). Segundo, coloque los pasadores de horquilla (44) a través de los tubos del bastidor superior (39) y los tubos del bastidor inferior (38) y asegúrelos con horquillas (48).



12

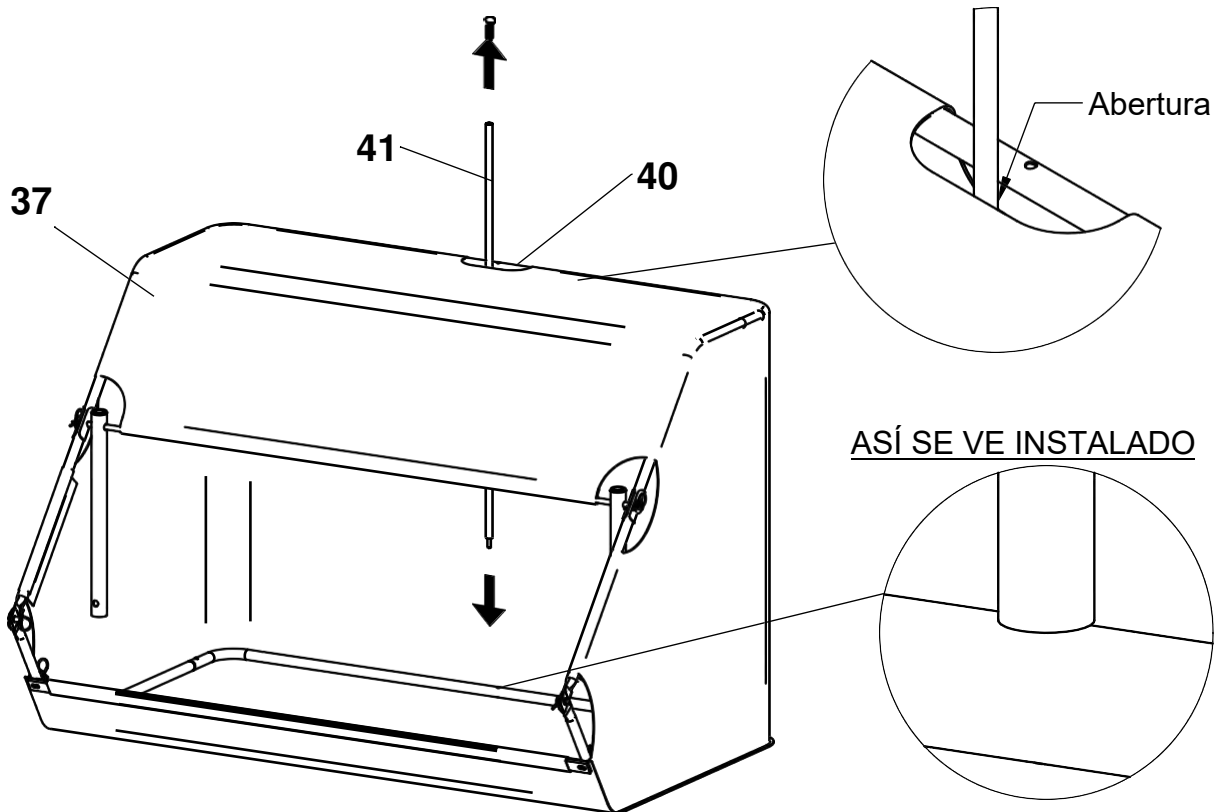
Deslice la varilla giratoria del depósito (42) a través del tubo del bastidor superior (39) y el tubo de conexión (36), y después a través del bolsillo de la bolsa de depósito (37), del tubo de conexión (36) y del tubo del bastidor superior (39) que está del otro lado. Asegure ambos extremos con una arandela (46) y una horquilla (48).



Instrucciones de ensamblado

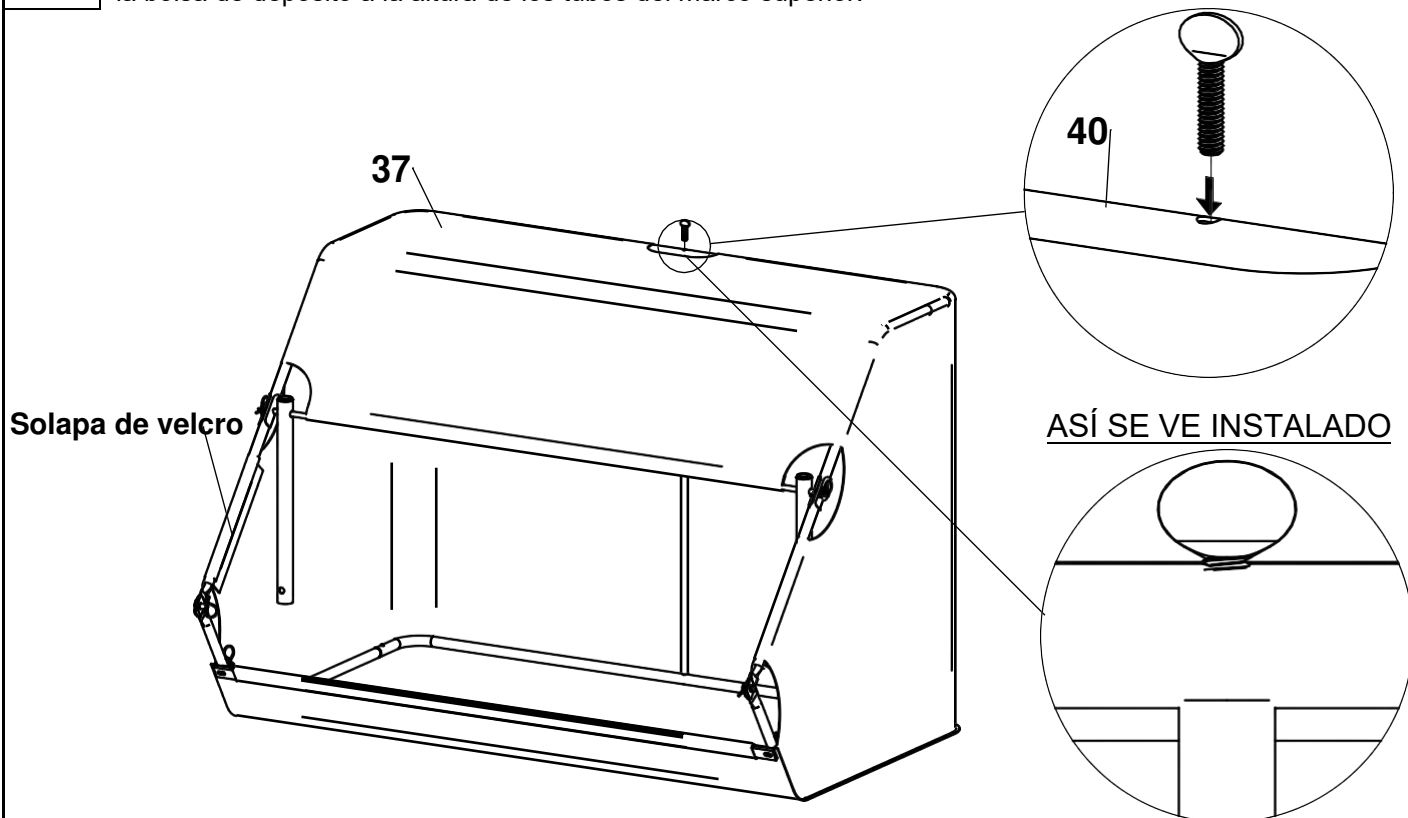
13

Primero, desatornille el tornillo de presión de la estructura del tubo de tensión (41). Luego, abra la bolsa de depósito (37) e inserte con cuidado la estructura del tubo de tensión (41) a través de la abertura que tiene la bolsa y continúe hacia el orificio del tubo inferior del bastidor central (40). Hale el tubo superior del bastidor central por encima del tubo de tensión y alinee los orificios.



14

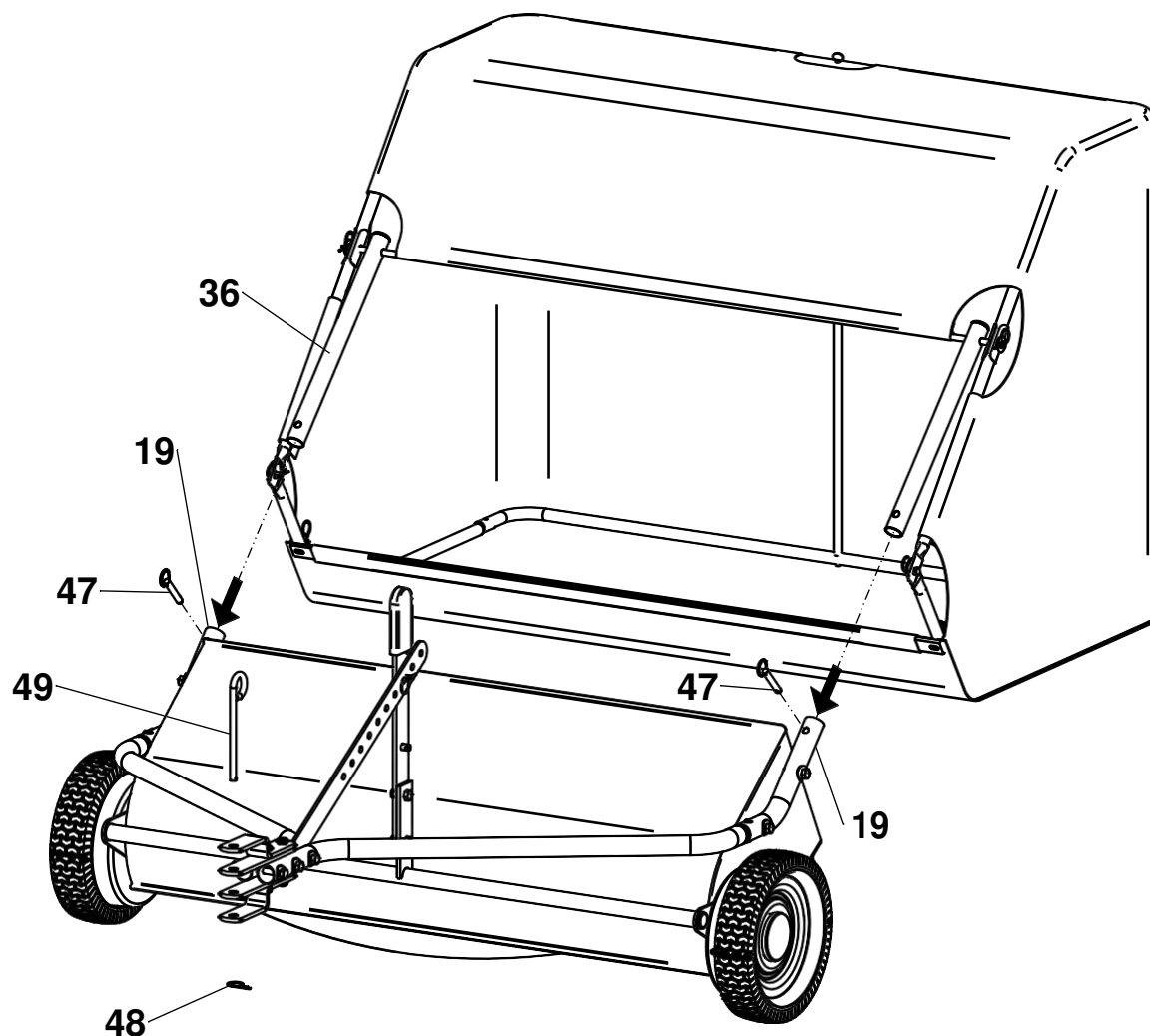
Inserte el tornillo de presión que viene con la estructura del tubo de tensión a través del tubo superior del marco central (40) y atorníllelo en la parte superior del tubo de tensión. Asegure con las solapas de velcro la bolsa de depósito a la altura de los tubos del marco superior.



Instrucciones de ensamblado

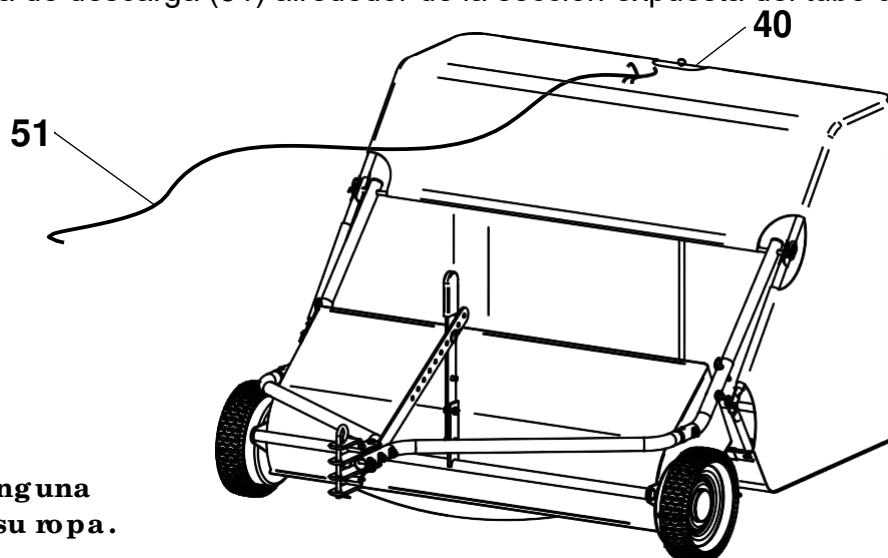
15

Inserte los tubos de conexión (36) en los tubos de montaje de enganche (19) y asegúrelos con pasadores de liberación rápida (47). Coloque el pasador de enganche (49) y asegúrelo con una horquilla (48).



16

Ate con firmeza la cuerda de descarga (51) alrededor de la sección expuesta del tubo del bastidor central (40).



NO ate la cuerda a ninguna parte de su cuerpo o su ropa.

Instrucciones de uso

Antes de usar la barredora de césped:

1. Lea todas las reglas de seguridad de la página 1.

Cómo barrer el césped:

1. Retire del césped los escombros grandes.
2. No barra si hay demasiada humedad o fango.
3. Conecte la barredora de césped al tractor utilizando el pasador de enganche que se ha proporcionado. El enganche de puntas múltiples permite que la barredora se adapte a las diferentes alturas de enganche de los tractores; elija la configuración adecuada para que los tubos de enganche de la barredora de césped estén aproximadamente al nivel del suelo.
4. Fije la cuerda de descarga al tractor de forma que no pueda entrar en contacto con los cepillos o las ruedas.
5. Arranque el motor del tractor y lleve la barredora hasta el césped.
6. Ajuste la altura de los cepillos de modo que estos se extiendan aproximadamente 1/2" por debajo de las puntas del césped. Para obtener un mejor rendimiento, ajuste siempre los cepillos lo más alto posible para disminuir la resistencia sobre los cepillos y las ruedas.
7. Ajuste el tractor a la velocidad más lenta y comience a barrer. Aumente la velocidad del tractor según sea necesario para arrojar el material a la parte posterior de la bolsa de depósito.
8. Barra en línea recta siempre que sea posible y evite los giros bruscos.
9. Revise la barredora de forma periódica mientras esté en funcionamiento para asegurarse de que las ruedas y los cepillos giran con suavidad y de que no hay nada alrededor de los cepillos o de sus ejes.
10. Una vez llena la bolsa de depósito, se puede vaciar al tirar de la cuerda de descarga hacia adelante.

Cómo ajustar la altura de los cepillos:

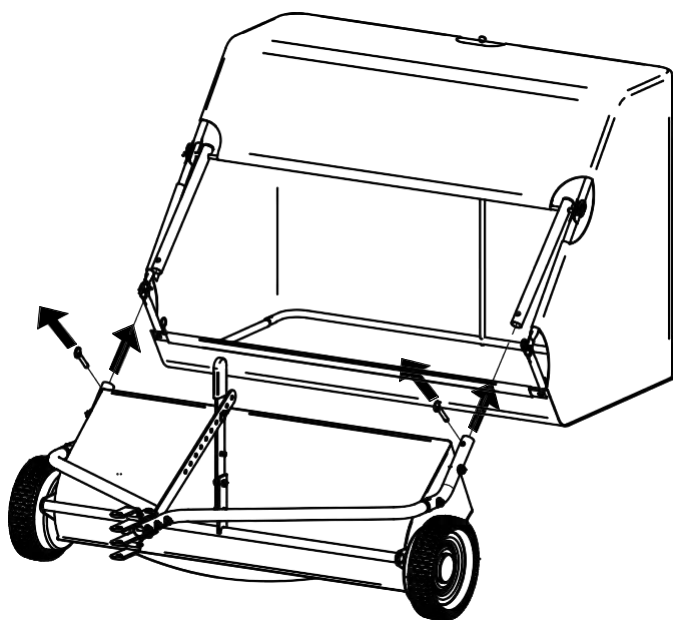
1. Retire la horquilla y despegue la palanca de ajuste de la manija.
2. Mueva la manija hacia abajo para elevar la altura del cepillo o hacia arriba para reducirla.
3. Alinee el pasador de la manija con el orificio más cercano en la palanca de ajuste. Utilice el pasador superior o inferior de la manija; el que proporcione la mejor alineación.
4. Asegure la palanca de ajuste a la manija con una horquilla.

Instrucciones de uso

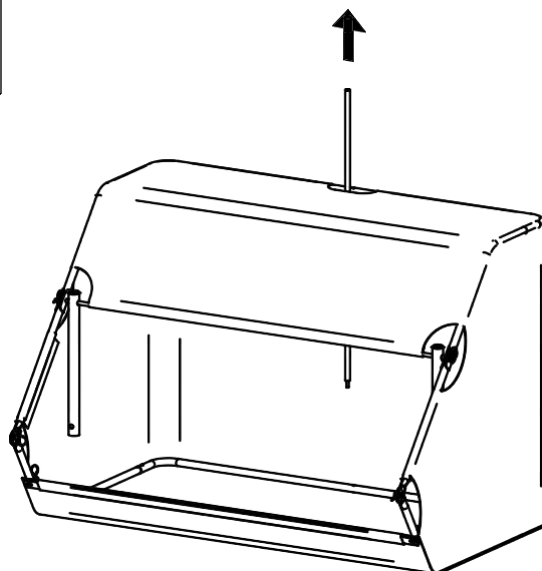
Cómo guardar la barredora de césped:

1. Vacíe la bolsa de depósito y limpie a fondo su barredora de césped antes de guardarla.
2. Guarde su barredora de césped lejos de calor excesivo para evitar daños.
3. Para evitar daños, los cepillos no deben tener contacto con la tierra mientras esté guardada.
4. Retire los pasadores de liberación rápida para separar la bolsa de depósito de la barredora de césped.
5. Retire con cuidado el tubo de tensión y pliegue la bolsa de depósito para un almacenaje compacto.
6. Desenganche y separe la palanca de ajuste de la manija y tirar de liberación rápida patas para retirar los tubos de enganche de la barredora de césped para un almacenaje compacto.

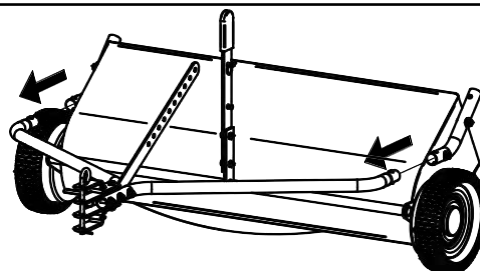
4



5



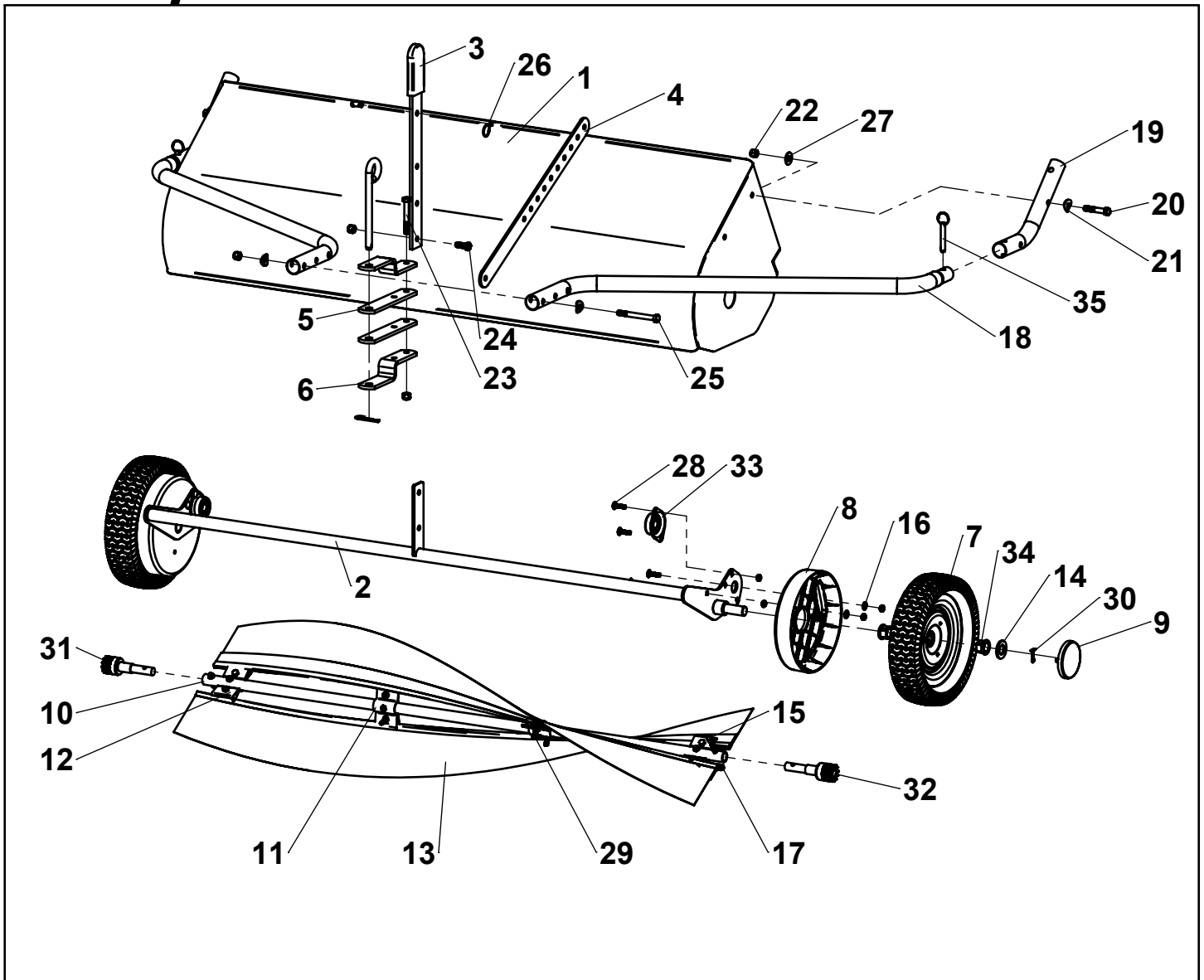
6



Mantenimiento periódico:

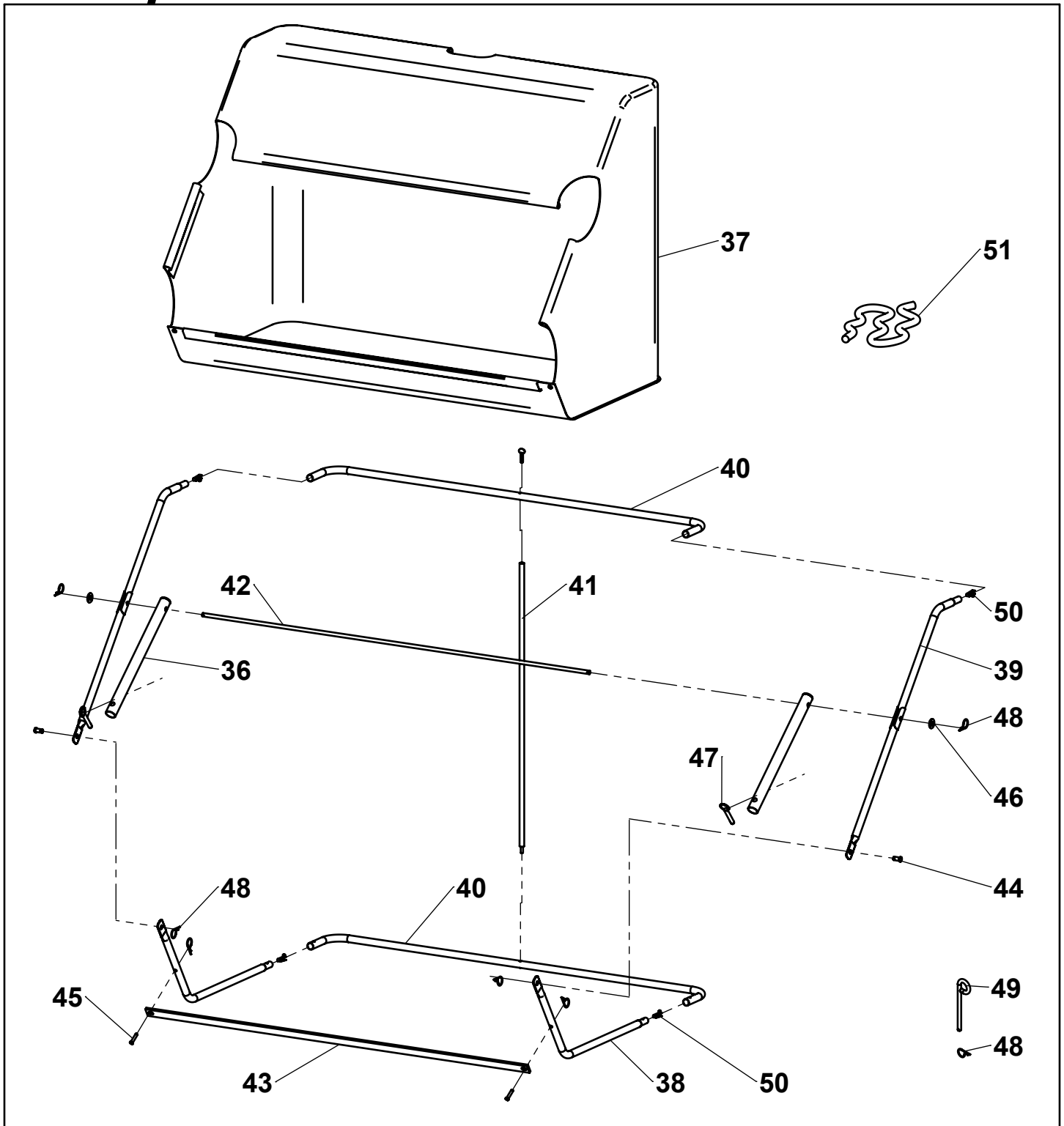
- Apriete los tornillos antes de cada uso, según sea necesario.
- Vacíe el depósito y lave a fondo su barredora de césped después de cada uso.
- Retire cualquier material que se haya enredado alrededor de los cepillos o sus ejes después de cada uso.
- Lubrique anualmente los cojinetes de las ruedas y los engranajes con una capa ligera de grasa blanca de litio.

Repair Parts/PARTES PARA REPARACIÓN



ITEM	PART NO.	DESCRIPTION	QTY	ITEM	PART NO.	DESCRIPTION	QTY
1	KIT	SWEPPER HOUSING	1	19	307034-B2	HITCH MOUNT TUBE	2
2	6004261-G2	HEIGHT ADJUSTMENT	1	20		3/8"-16 x 2" HEX BOLT	4
3	307181-B2	HANDLE ASSEMBLY	1	21		CURVED WASHER, 3/8" USS	10
4	307113-B2	ADJUSTMENT BAR	1	22		NYLOCK NUT, 3/8-16	11
5	307042-B2	CLEVIS PLATE, FLAT	2	23		3/8"-16 x 2-3/4" HEX BOLT	2
6	307043-B2	CLEVIS PLATE, BENT	2	24	KIT 307132	3/8"-16 x 1" HEX BOLT	2
7	307011	WHEEL ASSEMBLY	2	25		3/8"-16 x 3-1/2" HEX BOLT	3
8	6000539	DUST COVER	2	26		HAIR PIN	1
9	307241	CAP, WHEEL	2	27		WASHER, 3/8" USS	4
10	307125-B2	TUBE, 50" BRUSH	1	28	6000733-ZC	1/4" -20 X 1" CARRIAGE BOLT	8
11	307122-ZC	BRACKET, STEEL	4				
12	307121-ZC	CLAMP, STEEL	8	30	300089-ZC	COTTER PIN, 1/8" X 1"	2
13	307322	BRUSH	2	31		PINION ASSEMBLY, RIGHT	1
14	3000721-ZC	WASHER, 3/4" SAE	2	32	KIT 6000828	PINION ASSEMBLY, LEFT	1
15	3000539-ZC	1/4" -20 X 1-1/4" BOLT	20	33		BEARING ASSEMBLY	2
16	3000716-ZC	WASHER, 1/4" SAE	4	34	6000540	WHEEL BUSHING	4
17	300065-ZC	1/4" -20 LOCK NUT	28	35	3000823-ZB	PIN, QUICK-RELEASE	2
18	307038-B2	TUBE, HITCH	2				

Repair Parts/PARTES PARA REPARACIÓN



ITEM	PART NO.	DESCRIPTION	QTY	ITEM	PART NO.	DESCRIPTION	QTY
36	307032-B2	CONNECTING TUBE	2	44	KIT 307133	CLEVIS PIN, 3/8" X 1/2"	2
37	307332	HOPPER BAG	1	45		CLEVIS PIN, 1/4" X 1-1/4"	2
38	KIT 6004134-B2	BOTTOM FRAME TUBE	2	46		3/8" USS FLAT WASHER	2
39		TOP FRAME TUBE	2	47		QUICK-RELEASE PIN	2
40	CENTER FRAME TUBE	2	48	HAIRPIN		7	
41	TENSION TUBE ASSEMBLY	1	49	HITCH PIN	1		
42	307053-B2	HOPPER PIVOT ROD	1	50	6000208-ZC	SNAP BUTTON	4
43	307062-B2	HOPPER STOP BAR	1	51	307361	DUMP ROPE	1



7 16504 95026 9

MODEL # AF-5026LS



Diseñado y probado en
Columbus, Ohio

Fabricado en los Estados Unidos de America
de componentes nacionales e importados

