

DC 1000S

Article 584 40 19-04

12 cu ft STEEL SWIVEL DUMP CART

U.S. Patent No. 8,496,298 9,056,573 9,242,588



**READ AND FOLLOW ALL SAFETY RULES AND OPERATING
INSTRUCTIONS BEFORE USING THIS EQUIPMENT**

Safety Rules



This is the safety alert symbol. It is used to alert you to potential personal injury hazards. Obey all safety messages that follow this symbol to avoid possible injury or death.

Read and understand all safety rules and operating instructions before using this tractor attachment.

Follow all safety rules and operating instructions provided by your vehicle's manufacturer when using attachment.

Never allow children or untrained persons to operate vehicle or attachment.

Do not exceed the vehicle manufacturer's towed weight limit.

Reduce vehicle speed and allow extra stopping distance when towing heavy loads.

Reduce vehicle speed and towed weight when operating on slopes.

Operate up and down slopes, never across the face of slopes.

Do not carry passengers on vehicle or attachment.

Avoid sudden turns or maneuvers.

Do not tow attachment on public roadways.

Do not remove warning decals from product.

Check product for worn, loose, or damaged parts before each use. If any damage is present, repair the product before using.

Check product for loose or missing fasteners before each use. Tighten or replace fasteners as needed before using.

Do not exceed vehicle speed of 6 miles per hour when towing Dump Cart.

Do not exceed Dump Cart rated weight capacity of 1000 pounds.

Warranty

IF YOU ARE MISSING PARTS DO NOT RETURN TO STORE

Email cs@ohiosteel.com or call 1-800-652-2321, ext. 212

Attach Receipt Here:

Before you call, please email our customer service team at cs@ohiosteel.com with the following:

1. A description of the issue you are experiencing.
2. Photos of the issue that include an overall view and detailed view from multiple angles.
3. If applicable, a short video showing the issue.

Replacement Parts:

You can place your parts order online at ohiosteel.com/parts-store

- You can also reach our Customer Service Department at 1-800-652-2321, ext. 212
- If you are ordering replacement part(s) for your product, please note that some parts are only available as a repair kit.

If this product fails due to a defect in material or workmanship within THREE YEARS from the date of purchase, we will at our option, only with receipt of purchase, repair or replace it free of charge. This warranty excludes tires, bushings, and bearings which are expendable and become worn during normal use.

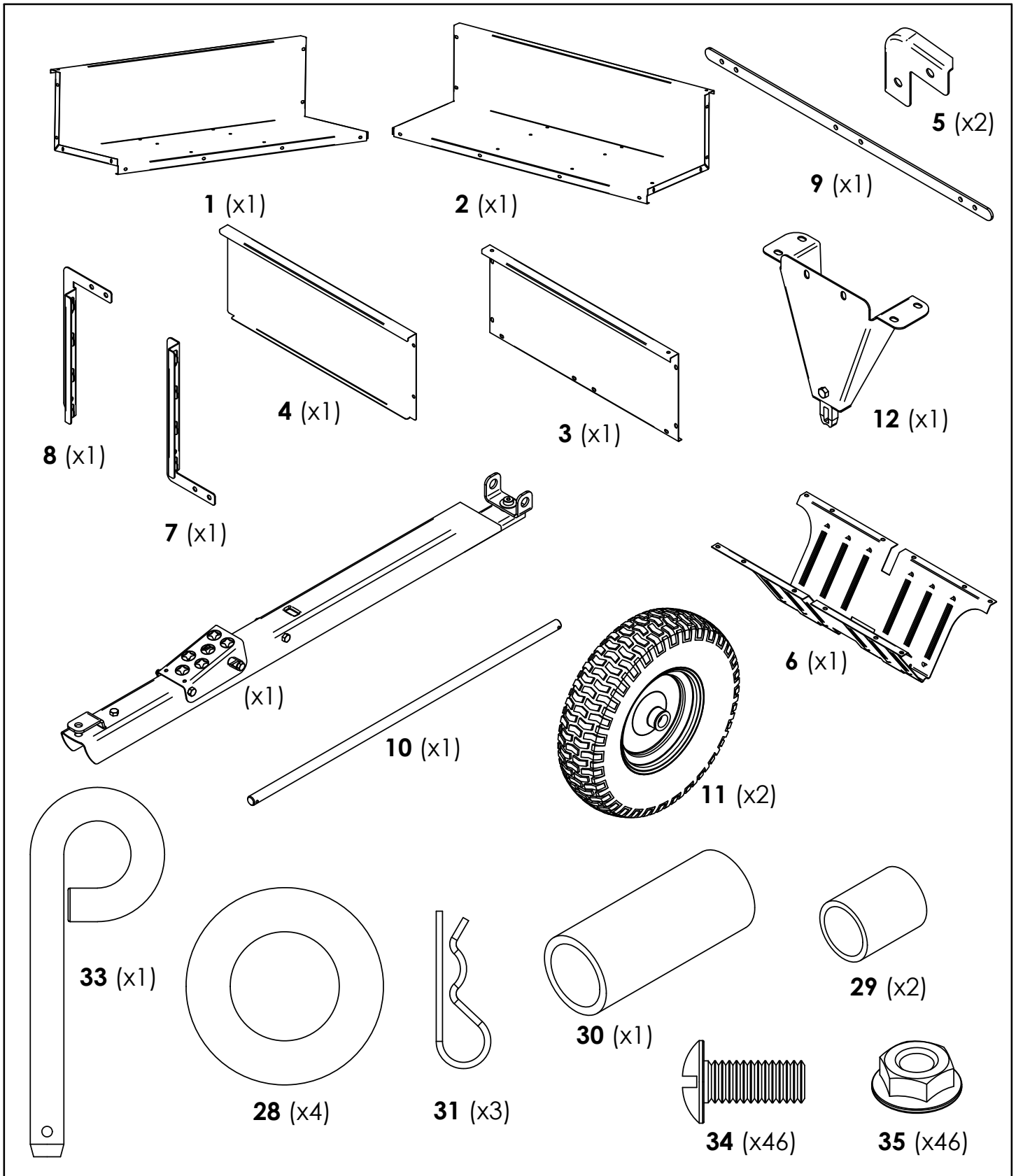
This warranty does not cover:

- Repairs necessary because of operator abuse or negligence.
- Equipment used for commercial or rental purposes.
- Paint that is worn or faded due to normal use or exposure.

To arrange for product repair visit ohiosteel.com/customer-support and fill out the warranty repair form. You can also call 1-800-652-2321, ext. 212 to speak to our Customer Service Team.

This warranty gives you specific legal rights, and you may also have other rights which may vary from state to state. This warranty applies only while this product is in use in the United States.

Carton Contents

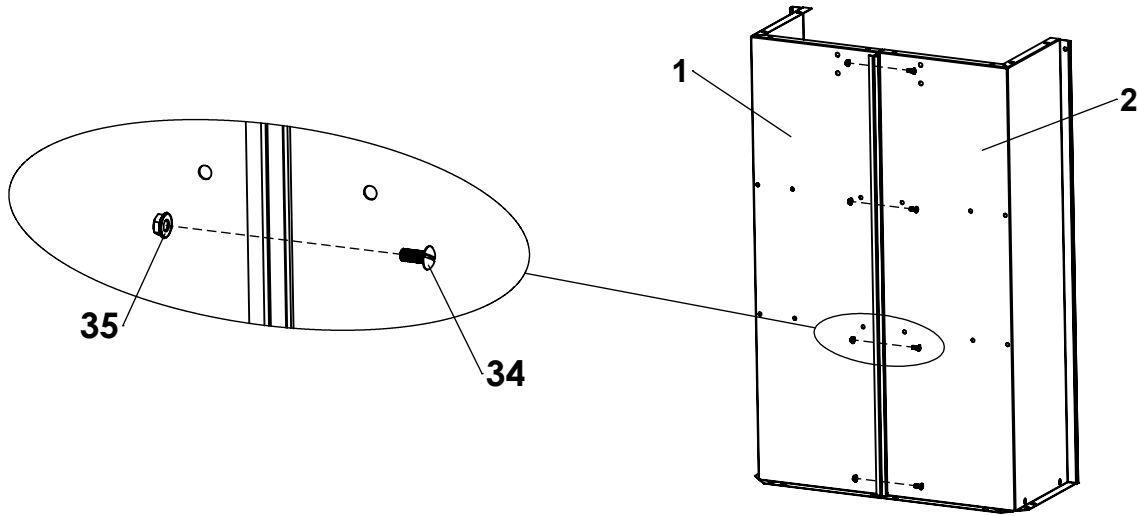


TOOLS REQUIRED FOR ASSEMBLY:

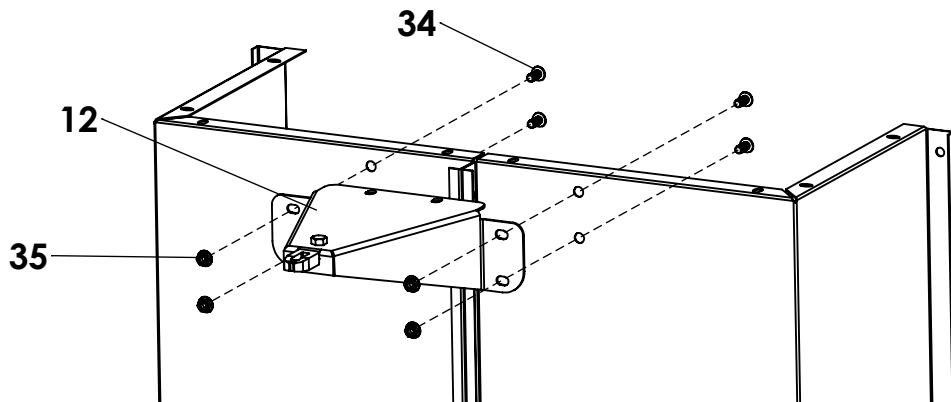
- 1/2" Wrench or Socket
- Large Flat Screwdriver

Assembly Instructions

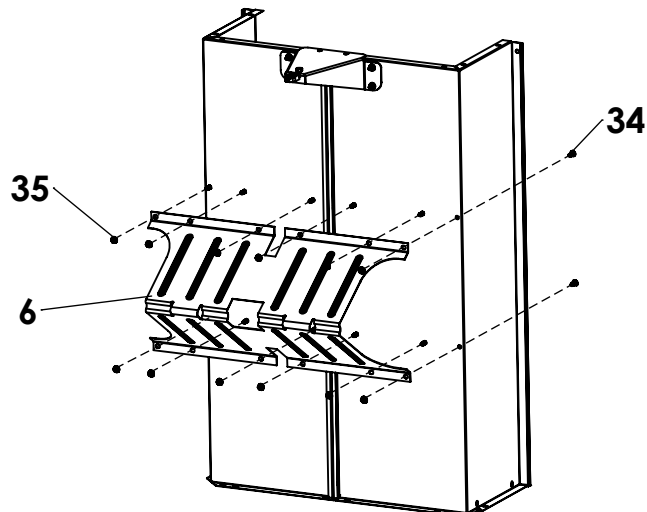
- 1** Place Body Halves (1 & 2) on a smooth, flat surface so they are square. Fasten together with hardware as shown.



- 2** Attach Front Support (12) to Steel Body and tighten hardware as shown.



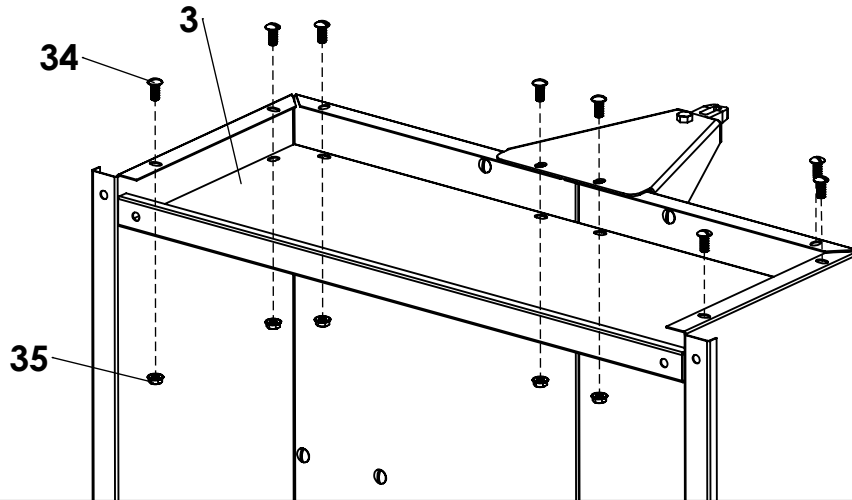
- 3** Attach Undercarriage (6) to body and tighten hardware as shown.



Assembly Instructions

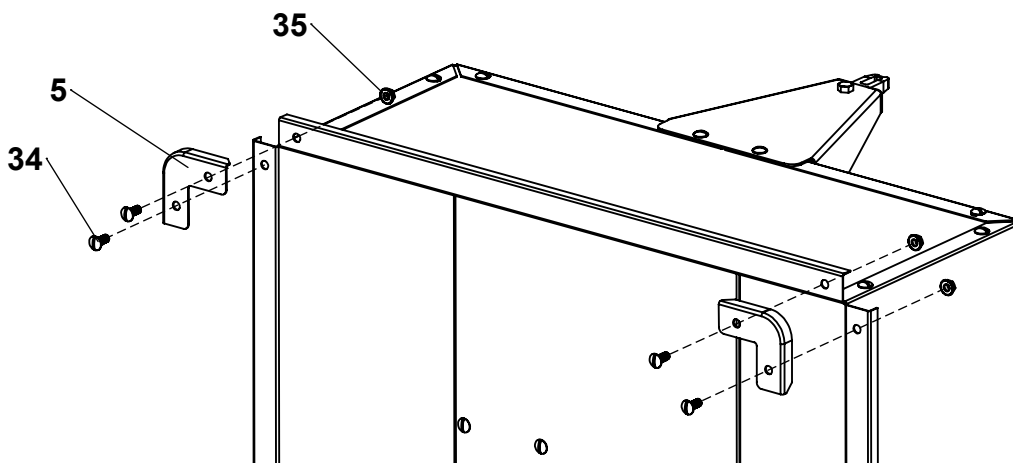
4

Attach Front Gate (3) to inside of the body and tighten hardware as shown.



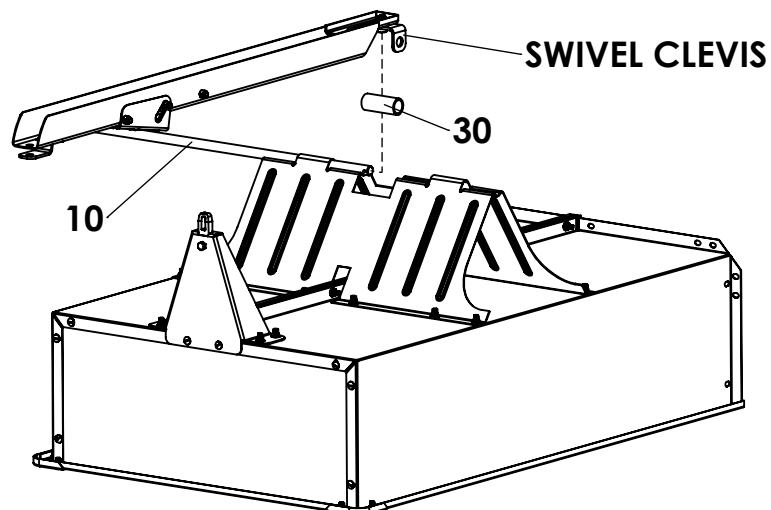
5

Attach Corners (5) to the two front body joints and tighten hardware as shown.



6

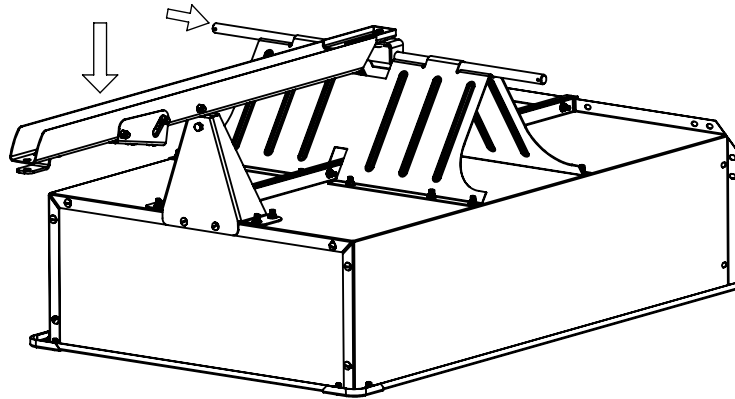
Insert Axle (10) into Undercarriage (6) halfway as shown. Center 3-1/8" Spacer (30) inside Swivel Clevis and align with Axle (10).



Assembly Instructions

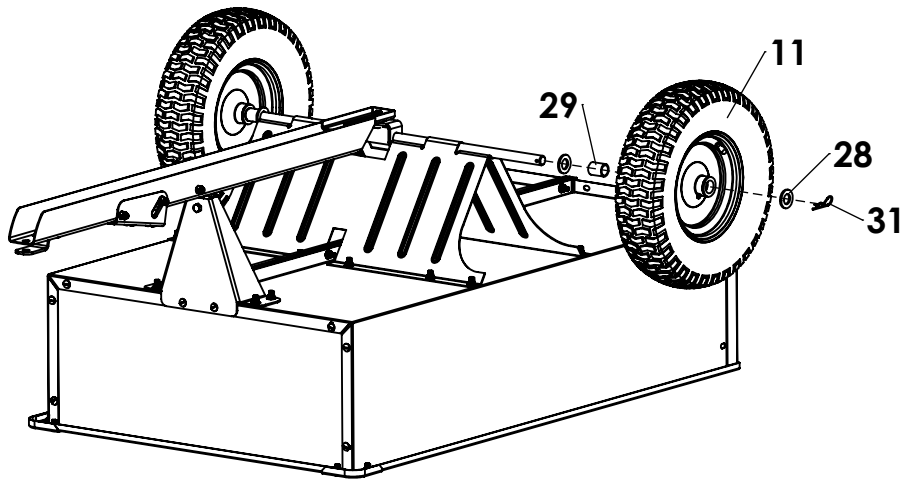
7

Slide Axle (10) completely through Undercarriage (6); Swivel Clevis and Spacer (30) must be captured by Axle (10). Align Drawbar with the Front Support (12) and press down to latch.



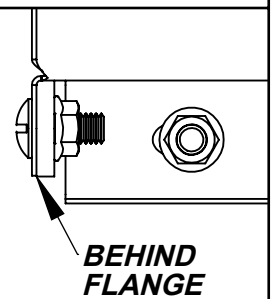
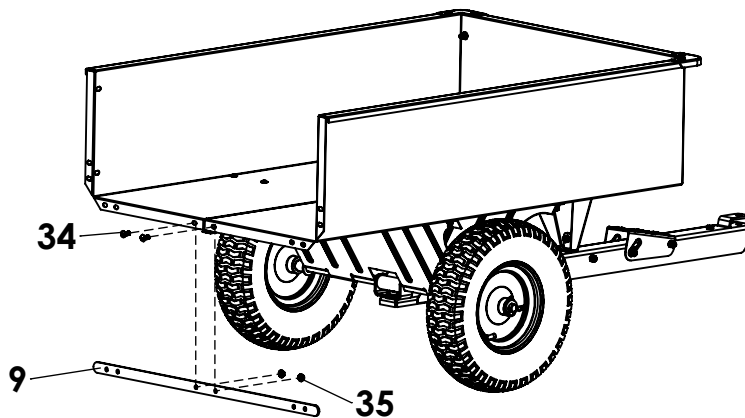
8

Slide Washers (28), Spacers (29), and Wheels (11) onto Axle and secure with Hairpins (31) as shown.



9

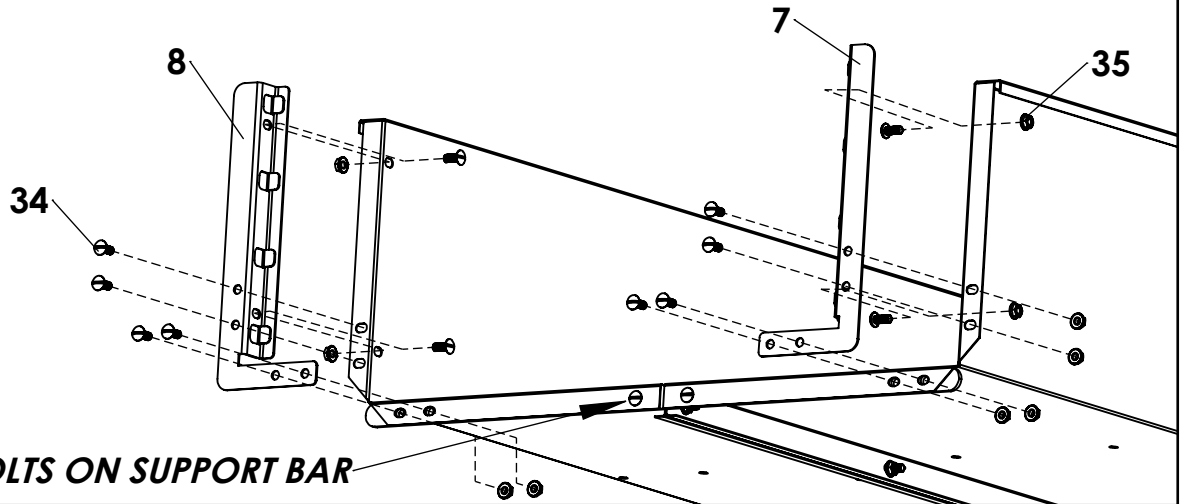
Attach the Support Bar (9) to body behind flange loosely as shown.



Assembly Instructions

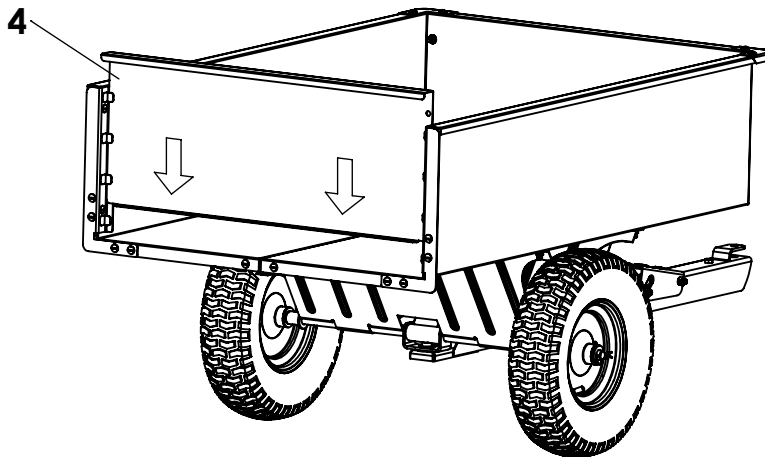
10

Attach Retainers (7 and 8) to rear body joint and tighten with hardware as shown. Tighten Support Bar hardware. Any additional Bolts (34) and Nuts (35) can be safely discarded.



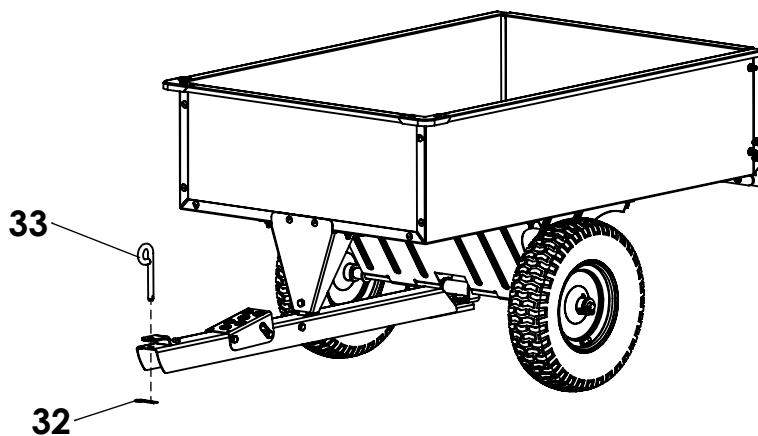
11

Attach Tailgate (4) to body as shown. No hardware required, tailgate should move freely up or down.



12

Install Hitch Pin (33) and Hairpin (32) to secure to attachment vehicle.



Operating Instructions

Before Using Dump Cart:

1. Check tire pressure and inflate to 30 psi if needed.
2. Read all Safety Rules found on page 1.

How to Use Dump Cart:

1. Attach Dump Cart to your tractor using the supplied hitch pin.
2. Do not exceed 1000 pounds when loading material into the cart body.
3. Distribute the weight of the load as evenly as possible in the cart body for best handling.
4. When hauling heavy loads, verify that your vehicle has adequate towing and braking capacity.
5. Do not exceed 6 miles per hour when towing Dump Cart.

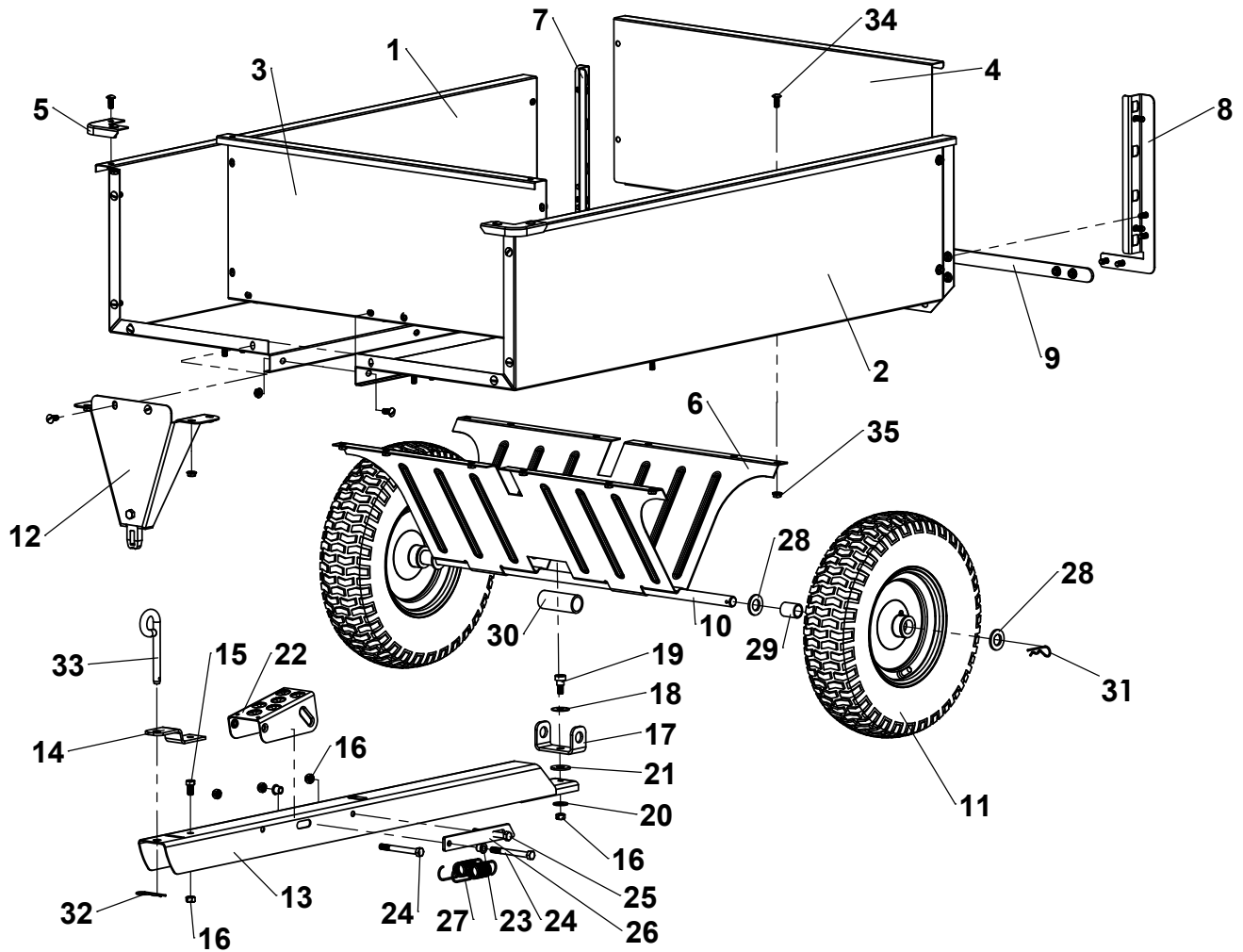
How to Empty Dump Cart:

1. Step down the foot pedal to release the latch mechanism.
2. Lift the body and swivel as desired to guide the material to preferred location.
3. Lift the body entirely and empty material.
4. Lower the body and guide the latch into the drawbar and relatch.

Periodic Maintenance:

- Tighten fasteners as needed before each use
- Check tire pressure before each use

Repair Parts



ITEM	PART NO	DESCRIPTION	QTY	ITEM	PART NO	DESCRIPTION	QTY
1	401011-O1	BODY HALF, RIGHT (HQ ORANGE)	1	20	KIT 6000665-BH	WASHER, 3/8" USS (ZINC)	1
2	401021-O1	BODY HALF, LEFT (HQ ORANGE)	1	21		WASHER, 1/2" USS (ZINC)	1
3	401031-O1	GATE, FRONT, 30" (HQ ORANGE)	1	22		FOOT PEDAL (HQ GRAY)	1
4	401041-HG	TAILGATE, 30" (HQ GRAY)	1	23		BUSHING, FOOT PEDAL	2
5	401051-O1	CORNER GUARD (HQ ORANGE)	2	24		HEX BOLT, 3/8-16 X 3-1/2" (BLACK)	2
6	401061-HG	UNDERCARRIAGE (HQ GRAY)	1	25		HEX BOLT, 3/8-16 X 3" (BLACK)	1
7	401071-O1	RETAINER GATE, RIGHT (HQ ORANGE)	1	26		LATCH, SWIVEL DUMP (Y. ZINC)	1
8	401081-O1	RETAINER, GATE, LEFT (HQ ORANGE)	1	27	SPRING, LATCH, 4-3/4"	2	
9	401131-O1	SUPPORT BAR, REAR, 30" (HQ ORANGE)	1	28	KIT 6004323	WASHER, 3/4" SAE (ZINC)	4
10	300001	AXLE, 3/4" X 32.375"	1	29		SPACER, 3/4 x 1.25"	2
11	6002415	WHEEL, 4.80-8 X 3/4" (SILVER)	2	30		SPACER, 1 x 3.125"	1
12	6000310-HG	SUPPORT, FRONT, SD (HQ GRAY)	1	31	KIT 6000770	COTTER HAIRPIN, 3/32" X 2-5/16" (ZINC)	2
13	KIT 6000665-BH	DRAWBAR, SD (BLACK)	1	32		COTTER HAIRPIN, 3/32" X 2-5/16" (ZINC)	1
14		BRACKET, HITCH (BLACK)	1	33		PIN, HITCH, 1/2" X 3" (ZINC)	1
15		HEX BOLT, 3/8-16 X 3/4" (BLACK)	2	34	KIT 6004322	TRUSS HD SCREW, 5/16-18 X 3/4" (BLACK)	46
16	HEX NUT, 3/8-16 C-LOCK (BLACK)	6	35	SPINNER GRIP NUT, 5/16-18 (BLACK)		46	
17	KIT 6000665-BH	CLEVIS, SWIVEL, 3/4" (BLACK)	1				
18		WASHER, SPRING, 1/2"	1				
19		SHOULDER BOLT, 1/2" X 3/8"	1				

Notes

Husqvarna®

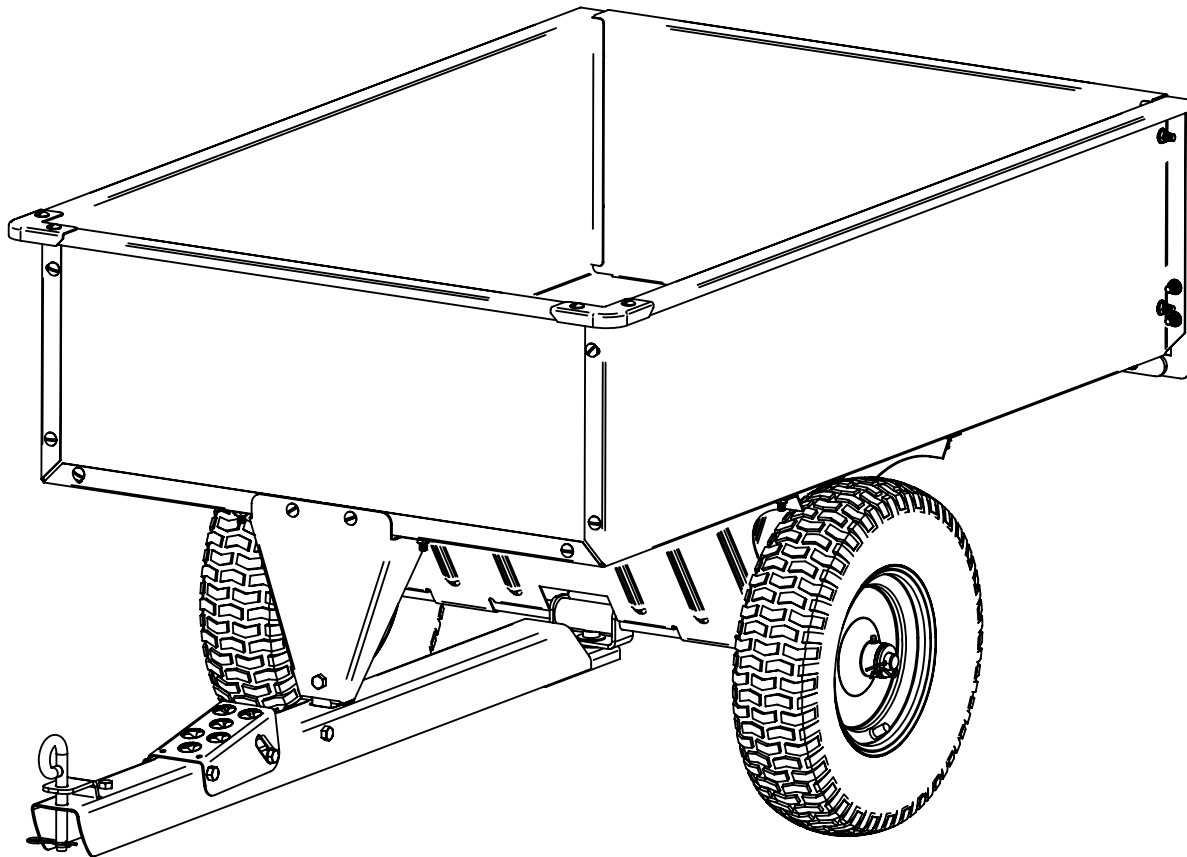


MODEL # Article 584 40 19-04 / DC 1000S



Proudly designed and tested in Columbus, Ohio | Manufactured in the U.S.A from domestic and imported components

Husqvarna®



DC 1000S **d'Article 584 40 19-04**

REMORQUE BASCULANTE ET OSCILLANTE EN ACIER de 12 pi3

U.S. Numéro de Brevet 8,496,298 9,056,573 9,242,588



**LIRE ET SUIVRE LES CONSIGNES DE SÉCURITÉ ET
D'UTILISATION AVANT D'UTILISER L'ÉQUIPEMENT**

Consignes de sécurité



Ceci est le symbole d'avertissement de sécurité. Il est utilisé pour prévenir des risques de blessures corporelles. Se conformer à tous les messages de sécurité qui suivent ce symbole pour éviter tout risque de blessure ou de décès.

Lire et comprendre les consignes de sécurité et d'utilisation avant d'utiliser cet accessoire de tracteur.

Suivre toutes les consignes de sécurité et d'utilisation fournies par le fabricant du véhicule lors de l'utilisation de cet accessoire.

Ne jamais laisser un enfant ou une personne non qualifiée utiliser le véhicule ou l'accessoire.

Ne pas dépasser la limite de poids de la charge remorquée indiquée par le fabricant.

Lors du transport de lourdes charges, réduire la vitesse du véhicule et allouer une distance de freinage supplémentaire.

Réduire la vitesse du véhicule et le poids de la charge remorquée lors de la conduite en pente.

Ne jamais rouler latéralement sur une pente : il faut soit la monter, soit la descendre.

Ne pas transporter de passager sur le véhicule ou l'accessoire.

Éviter les virages ou les manœuvres brusques.

Ne pas remorquer l'accessoire sur la voie publique.

Ne pas enlever les décalcomanies d'avertissement du produit.

Avant chaque utilisation, inspecter le produit à la recherche de pièces usées, desserrées ou endommagées. En cas de dommages, réparer le produit avant l'emploi.

Avant chaque utilisation, inspecter le produit à la recherche de fixations desserrées ou manquantes. S'il y a lieu, resserrer ou remplacer les fixations avant l'emploi.

Ne pas dépasser les 10 kilomètres à l'heure lors du remorquage.

Ne pas dépasser la capacité de poids nominale de la remorque basculante de 455 kg (1 000 lb).

Garantie

NE PAS RETOURNER AU MAGASIN SI DES PIÈCES MANQUENT

Envoyez un courriel à cs@ohiosteel.com ou composez
le 1-800-652-2321

Joindre le reçu ici

Avant votre appel, veuillez fournir par courriel, au cs@ohiosteel.com, les renseignements suivants à notre équipe du service à la clientèle :

1. Une description de l'anomalie constatée.
2. Des photos du défaut (vue d'ensemble et vue détaillée prise sous plusieurs angles).
3. S'il y a lieu, une brève vidéo montrant l'anomalie.

Pièces de rechange :

Vous pouvez passer vos commandes sur Internet à ohiosteel.com/parts-store

- Ou communiquer avec notre service à la clientèle au 1-800-652-2321
- Commande de pièce(s) de rechange : À noter que certaines pièces font uniquement partie d'une trousse de réparation.

Si ce produit présente des défauts causés par des vices de matériau ou de fabrication dans les TROIS ANS à partir de la date d'achat, nous le réparerons ou le remplacerons, à notre discrétion, sans frais, uniquement sur présentation du reçu d'achat. Cette garantie exclut les pneus, bagues et paliers, qui sont des consommables soumis à l'usure lors d'une utilisation normale.

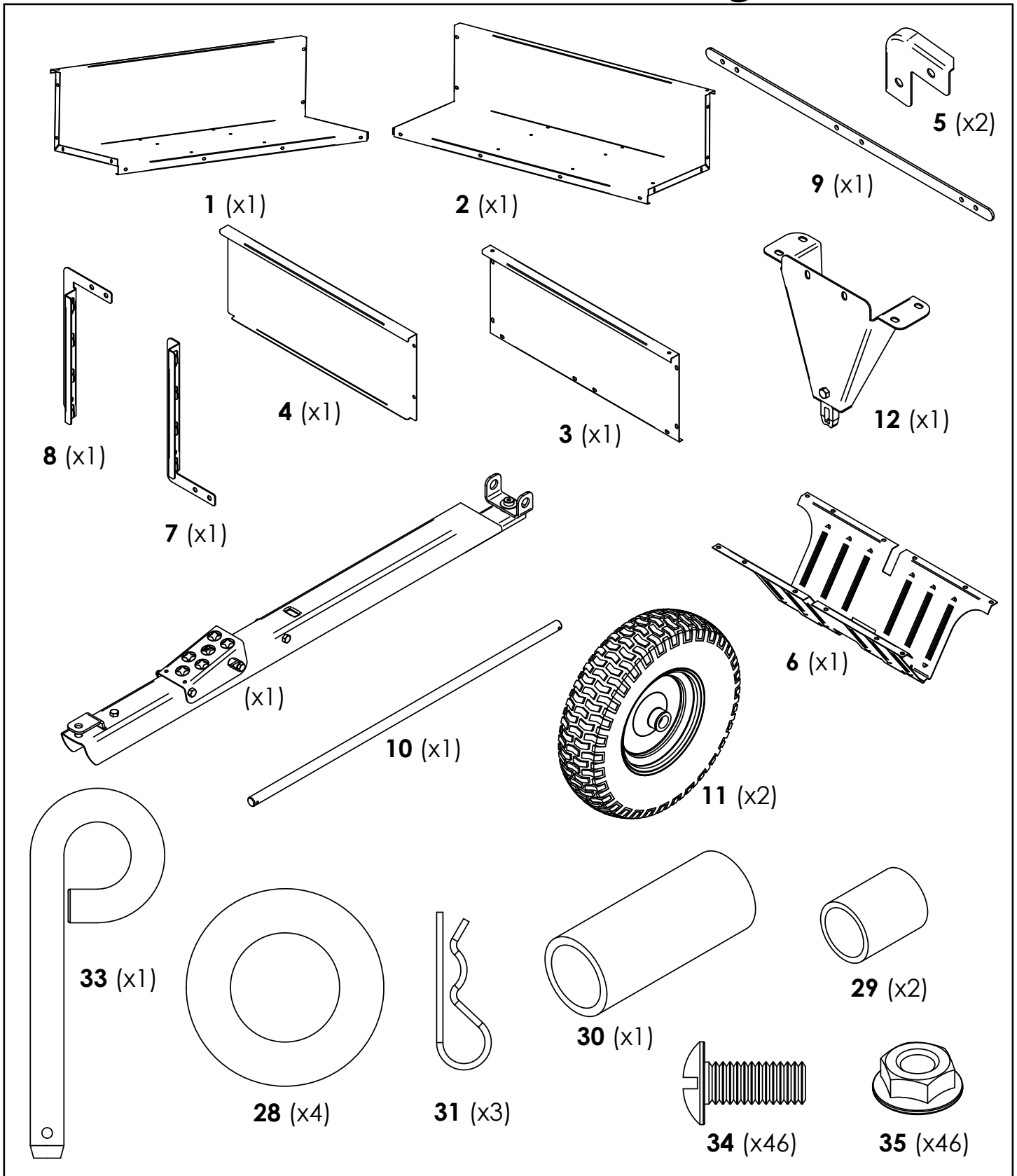
Cette garantie ne couvre pas :

- Les réparations dues à une utilisation abusive ou à la négligence de l'utilisateur.
- L'utilisation de l'équipement à des fins commerciales ou de location.
- L'usure ou la décoloration de la peinture en raison d'une utilisation ou d'une exposition normales.

Pour arranger une réparation du produit, visitez ohiosteel.com/customer-support et remplissez le formulaire de réparation sous garantie. Vous pouvez également joindre notre équipe du service à la clientèle au 1-800-652-2321, poste 212.

Cette garantie vous confère des droits juridiques précis, auxquels peuvent s'ajouter d'autres droits, selon la province ou le territoire. Cette garantie s'applique uniquement lorsque le produit est utilisé aux États-Unis.

Contenu de l'emballage

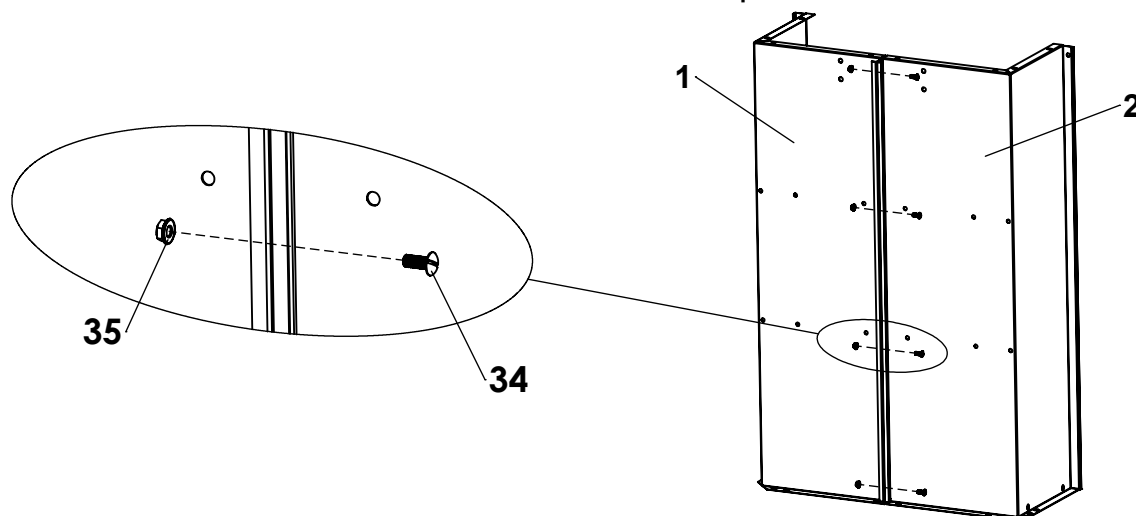


OUTILS REQUIS POUR L'ASSEMBLAGE :

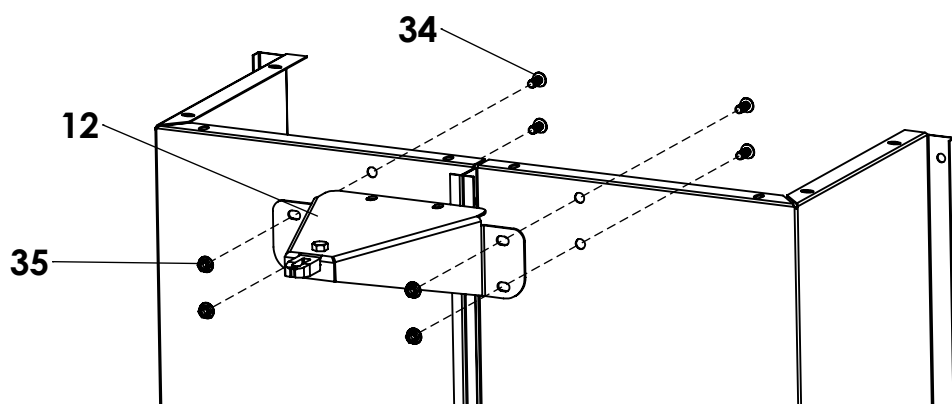
- Clé ou douille de ½ po
- Gros tournevis à tête plate

Directives d'assemblage

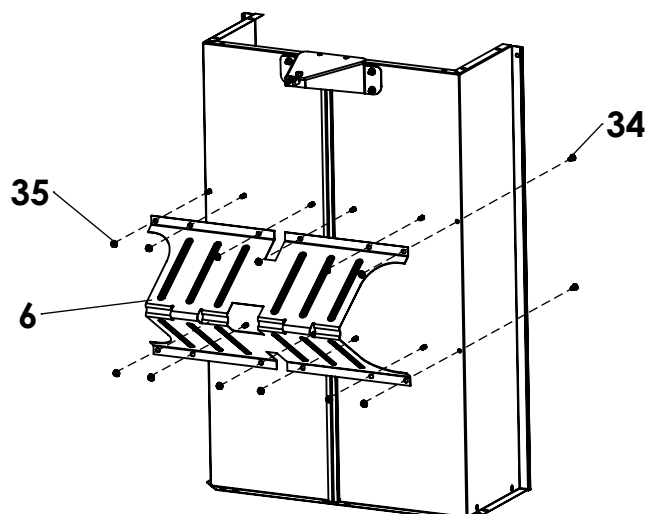
- 1** Placer les moitiés du corps (1 et 2) sur une surface lisse et plane afin qu'elles soient carrées. Fixer au matériel comme indiqué.



- 2** Fixer le support avant (12) au corps en acier et serrer le matériel comme indiqué.



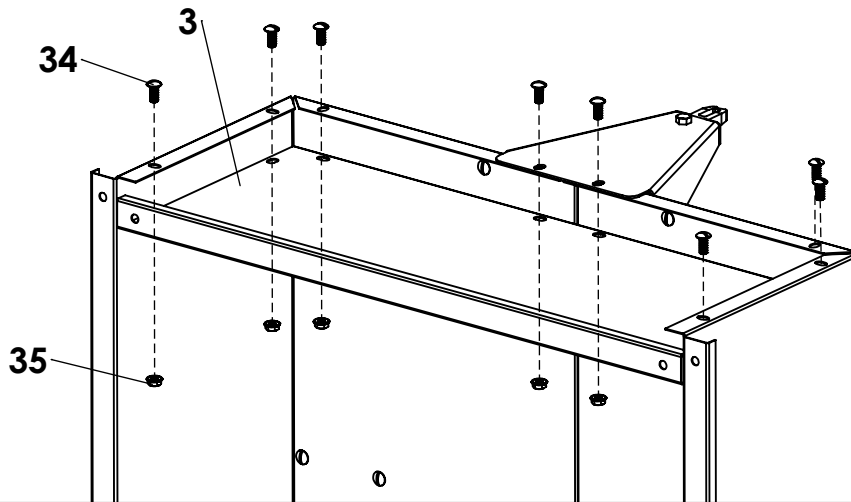
- 3** Fixer le châssis (6) au corps et serrer le matériel comme indiqué.



Directives d'assemblage

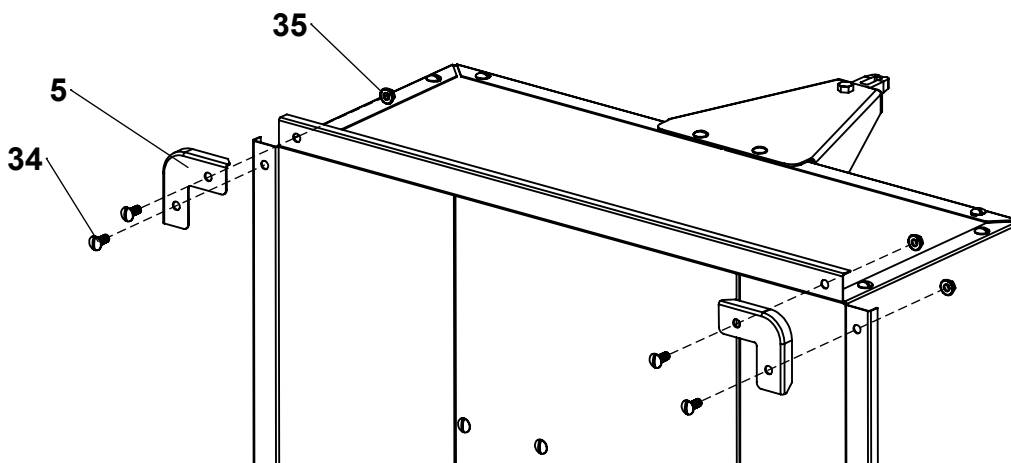
4

Fixer la porte avant (3) à l'intérieur du corps et serrer le matériel comme indiqué.



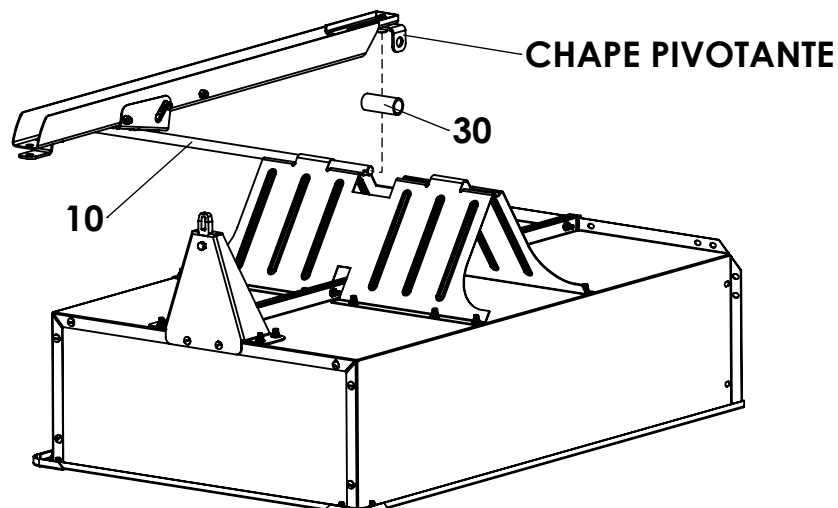
5

Fixer les coins (5) aux deux joints du corps avant et serrer le matériel comme indiqué.



6

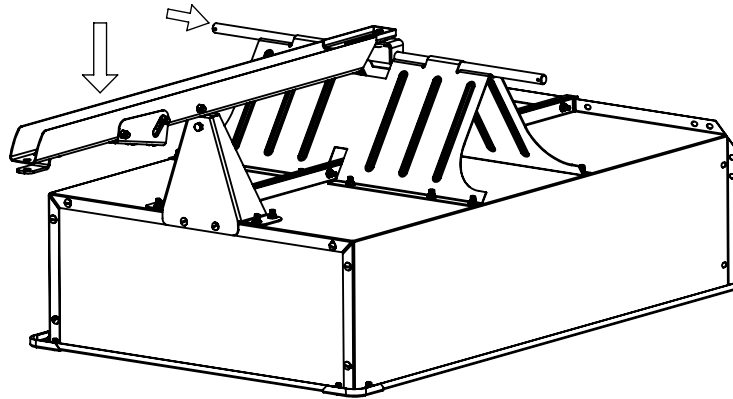
Insérer l'essieu (10) dans le châssis (6) à mi-chemin comme indiqué. Centrer l'entretoise 3-1/8" (30) à l'intérieur de la chape de pivotement et l'aligner sur l'essieu (10).



Directives d'assemblage

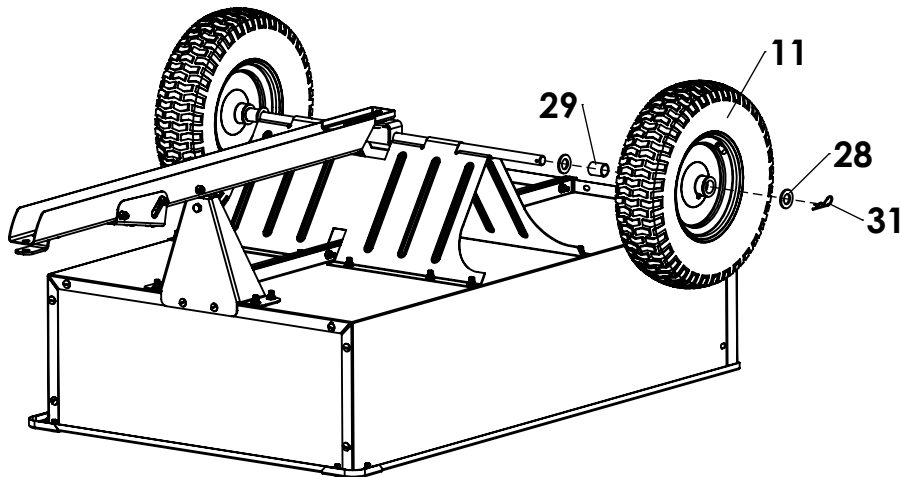
7

Faire glisser complètement l'essieu (10) dans le châssis (6); La chape pivotante et l'entretoise (30) doivent être capturées par l'essieu (10). Aligner la barre de traction avec le support avant (12) et appuyer sur le loquet.



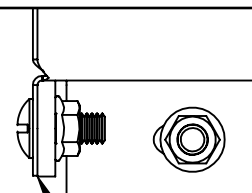
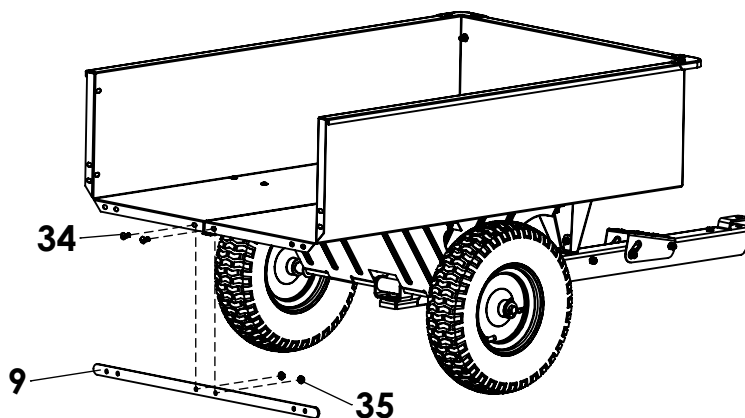
8

Glisser les rondelles (28), les entretoises (29) et les roues (11) sur l'essieu et les fixer avec des épingles à cheveux (31) comme indiqué.



9

Sans la serrer, fixer la barre de support (9) au corps derrière la bride, comme indiqué.

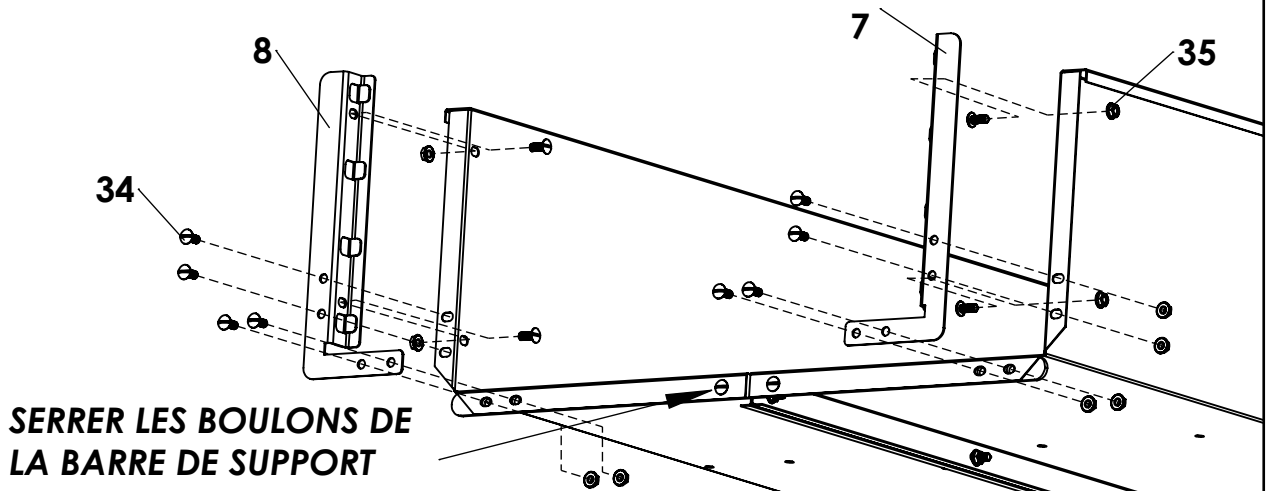


**DERRIÈRE LA
COLLERETTE**

Directives d'assemblage

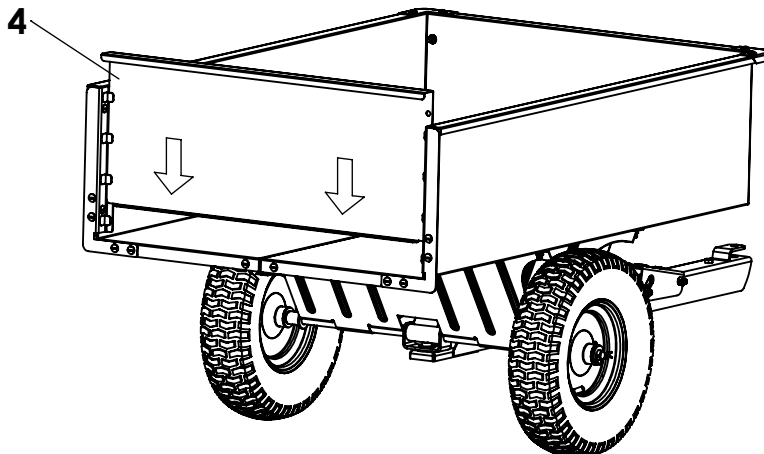
10

Fixer les dispositifs de retenue (7 et 8) au joint du corps arrière et serrer avec le matériel comme indiqué. Serrer le matériel de la barre de support. Tous les boulons (34) et écrous (35) supplémentaires peuvent être jetés en toute sécurité.



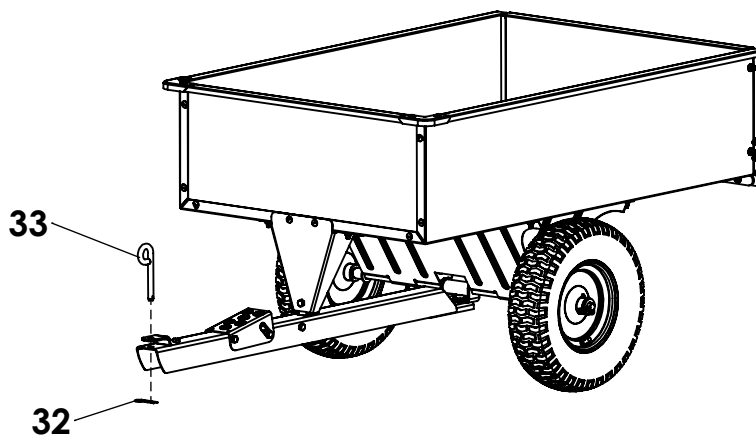
11

Fixer le hayon (4) au corps comme indiqué. Aucun matériel n'est requis, le hayon doit se déplacer librement vers le haut ou vers le bas.



12

Installer l'épingle d'attelage (33) et l'épingle à cheveux (32) pour les fixer au véhicule.



Consignes d'utilisation

Avant d'utiliser la remorque basculante :

1. Vérifier la pression des pneus et les gonfler à 30 lb/po² au besoin.
2. Lire attentivement les consignes de sécurité à la page 1.

Mode d'emploi de la remorque basculante :

1. Accrocher la remorque au tracteur à l'aide de la goupille d'attelage fournie.
2. Le poids de la charge dans la remorque ne doit pas dépasser 455 kg (1 000 lb).
3. Répartir le poids de la charge dans la remorque aussi uniformément que possible pour des conditions de conduite optimales.
4. Lors du transport de lourdes charges, vérifier que la capacité de remorquage et de freinage du tracteur est suffisante.
5. Ne pas dépasser les 10 kilomètres à l'heure lors du remorquage.

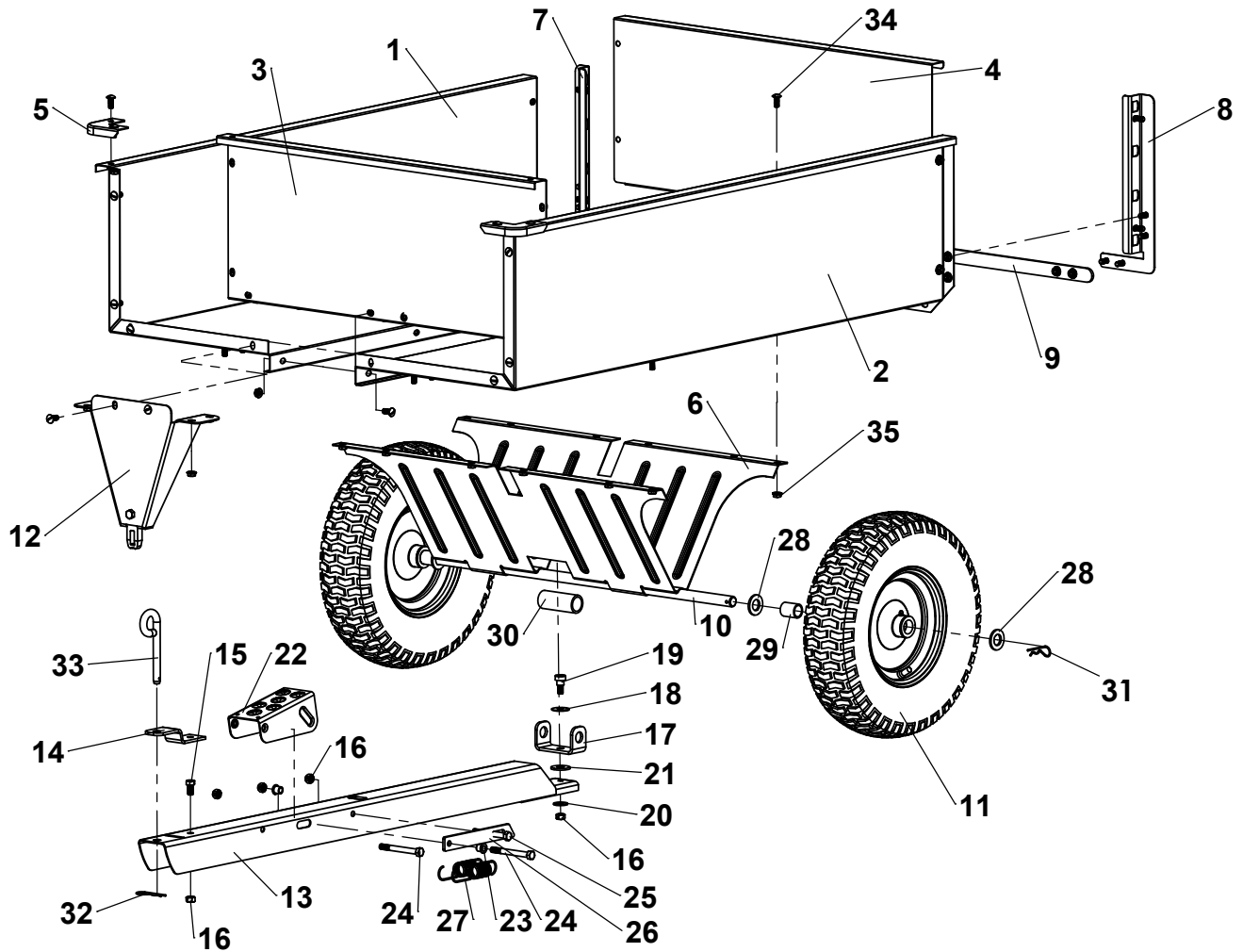
Déversement de la remorque basculante :

1. Enfoncer la pédale pour libérer le mécanisme de verrouillage
2. Soulever et faire osciller la benne pour déverser le matériel à l'endroit souhaité.
3. Soulever la benne au complet et vider le contenu.
4. Abaisser la benne et guider le verrou dans la barre de remorquage puis reverrouiller.

Entretien périodique :

- Serrer les fixations au besoin avant chaque utilisation
- Vérifier la pression des pneus avant chaque utilisation

Pièces à réparer / Repair Parts



ITEM	PART NO	DESCRIPTION	QTY	ITEM	PART NO	DESCRIPTION	QTY	
1	401011-O1	BODY HALF, RIGHT (HQ ORANGE)	1	20	KIT 6000665-BH	WASHER, 3/8" USS (ZINC)	1	
2	401021-O1	BODY HALF, LEFT (HQ ORANGE)	1	21		WASHER, 1/2" USS (ZINC)	1	
3	401031-O1	GATE, FRONT, 30" (HQ ORANGE)	1	22		FOOT PEDAL (HQ GRAY)	1	
4	401041-HG	TAILGATE, 30" (HQ GRAY)	1	23		BUSHING, FOOT PEDAL	2	
5	401051-O1	CORNER GUARD (HQ ORANGE)	2	24		HEX BOLT, 3/8-16 X 3-1/2" (BLACK)	2	
6	401061-HG	UNDERCARRIAGE (HQ GRAY)	1	25		HEX BOLT, 3/8-16 X 3" (BLACK)	1	
7	401071-O1	RETAINER GATE, RIGHT (HQ ORANGE)	1	26		LATCH, SWIVEL DUMP (Y. ZINC)	1	
8	401081-O1	RETAINER, GATE, LEFT (HQ ORANGE)	1	27		SPRING, LATCH, 4-3/4"	2	
9	401131-O1	SUPPORT BAR, REAR, 30" (HQ ORANGE)	1	28		KIT 6004323	WASHER, 3/4" SAE (ZINC)	4
10	300001	AXLE, 3/4" X 32.375"	1	29			SPACER, 3/4 x 1.25"	2
11	6002415	WHEEL, 4.80-8 X 3/4" (SILVER)	2	30	SPACER, 1 x 3.125"		1	
12	6000310-HG	SUPPORT, FRONT, SD (HQ GRAY)	1	31	KIT 6000770	COTTER HAIRPIN, 3/32" X 2-5/16" (ZINC)	2	
13	KIT 6000665-BH	DRAWBAR, SD (BLACK)	1	32		COTTER HAIRPIN, 3/32" X 2-5/16" (ZINC)	1	
14		BRACKET, HITCH (BLACK)	1	33		PIN, HITCH, 1/2" X 3" (ZINC)	1	
15		HEX BOLT, 3/8-16 X 3/4" (BLACK)	2	34	KIT 6004322	TRUSS HD SCREW, 5/16-18 X 3/4" (BLACK)	46	
16	HEX NUT, 3/8-16 C-LOCK (BLACK)	6	35	SPINNER GRIP NUT, 5/16-18 (BLACK)		46		
17	CLEVIS, SWIVEL, 3/4" (BLACK)	1						
18	WASHER, SPRING, 1/2"	1						
19	SHOULDER BOLT, 1/2" X 3/8"	1						

REMARQUES

Husqvarna®



MODÉL # d'Article 584 40 19-04 / DC 1000S



Fièrement conçu et testé à Columbus, Ohio | Fabriqué aux États-Unis à partir de pièces provenant du marché local et de l'étranger