

LR 36

Article 585 44 53-01

24X36 LAWN ROLLER



READ AND FOLLOW ALL SAFETY RULES AND OPERATING INSTRUCTIONS BEFORE USING THIS EQUIPMENT

Safety Rules



This is the safety alert symbol. It is used to alert you to potential personal injury hazards. Obey all safety messages that follow this symbol to avoid possible injury or death.

Read and understand all safety rules and operating instructions before using this tractor attachment.

Follow all safety rules and operating instructions provided by your tractor's manufacturer when using attachment.

Never allow children or untrained persons to operate vehicle or attachment.

Do not carry passenger on vehicle or attachment.

Avoid sudden turns or maneuvers.

Do not remove warning decals from product.

Do not tow attachment on public roadways.

Check product for worn, loose or damaged parts before each use. If any damage is present, repair the product before using.

Check product for loose or missing fasteners before each use. Tighten or replace fasteners as needed before using.

Warranty

IF YOU ARE MISSING PARTS DO NOT RETURN TO STORE

Email cs@ohiosteel.com or call 1-800-652-2321, ext. 212

Attach Receipt Here:

Before you call, please email our customer service team at cs@ohiosteel.com with the following:

1. A description of the issue you are having
2. Photos of the issue that include an overall view and detailed view from multiple angles
3. If applicable, a short video showing the issue

Replacement Parts:

You can place your parts order online at ohiosteel.com/partsstore

- You can also reach our Customer Service Department at 1-800-652-2321, ext. 212
- If you are ordering replacement part(s) for your product, please note that some parts are only available as a repair kit.

If this product fails due to a defect in material or workmanship within THREE YEARS from the date of purchase, we will at our option, only with receipt of purchase, repair or replace it free of charge. This warranty excludes the bushings and drainplug, which are expendable and become worn during normal use.

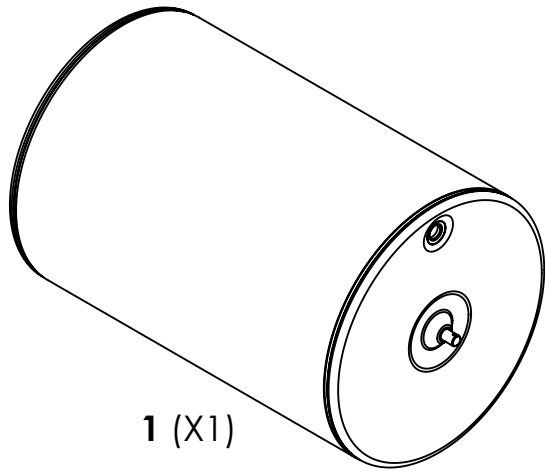
This warranty does not cover:

- Repairs necessary because of operator abuse or negligence.
- Equipment used for commercial or rental purposes.
- Paint that is worn or faded due to normal use or exposure.

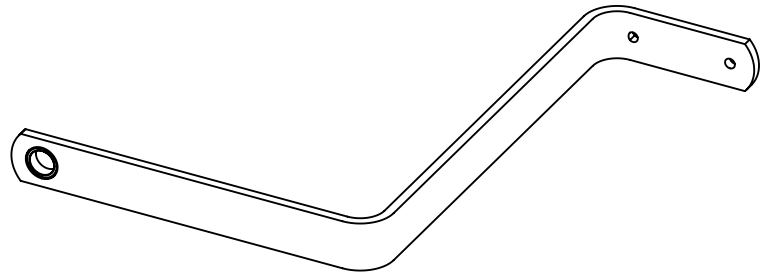
To arrange for product repair visit ohiosteel.com/customer-support and fill out the warranty repair form. You can also call 1-800-652-2321, ext. 212 to speak to our Customer Service Team

This warranty gives you specific legal rights, and you may also have other rights which may vary from state to state. This warranty applies only while this product is in use in the United States.

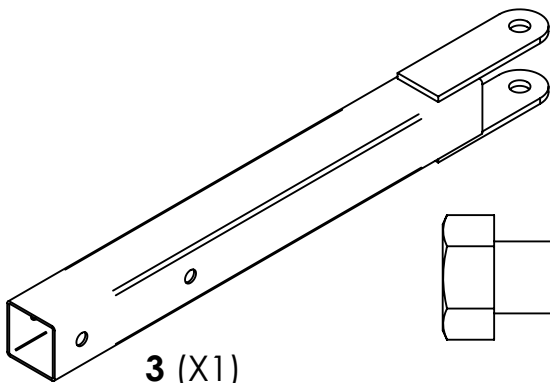
Carton Contents



1 (X1)



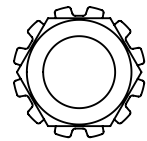
2 (X2)



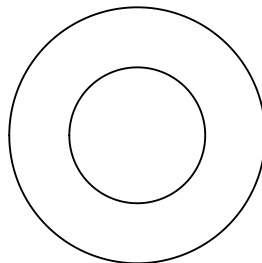
3 (X1)



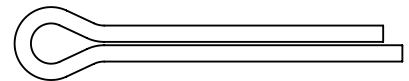
4 (X2)



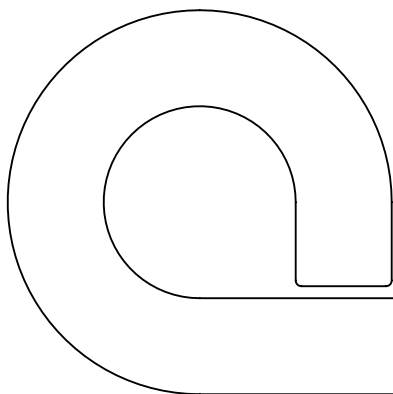
5 (X2)



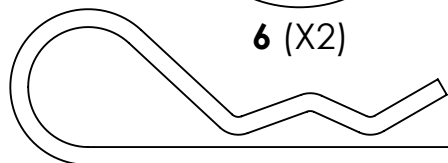
6 (X2)



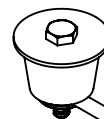
7 (X2)



8 (X1)



9 (X1)



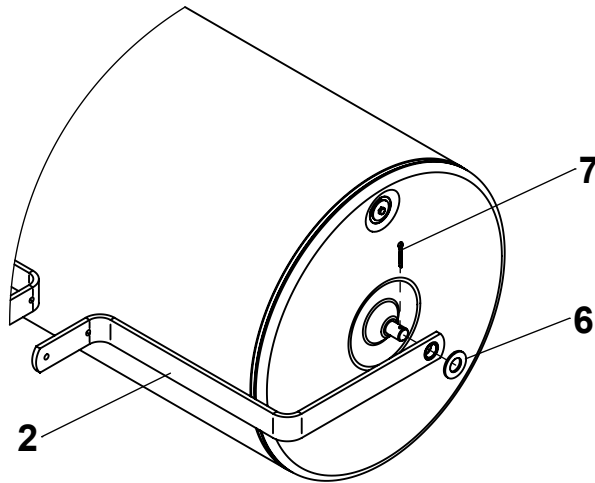
10 (X1)

TOOLS REQUIRED FOR ASSEMBLY

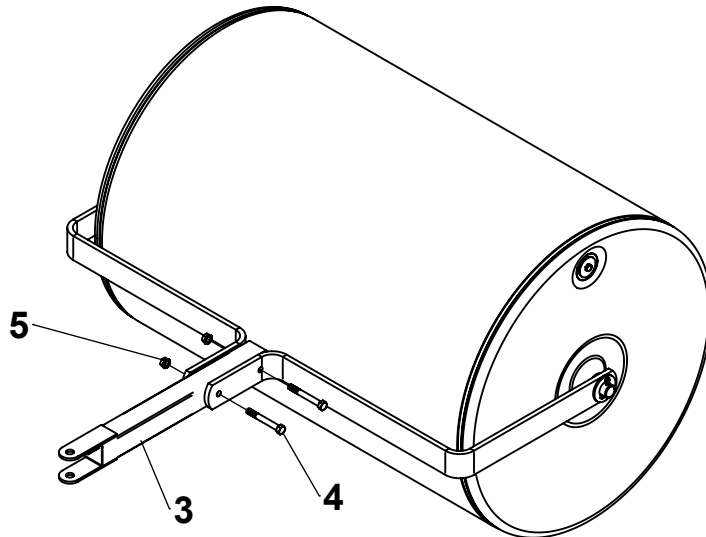
- 9/16" Wrench or Socket
- Pliers

Assembly Instructions

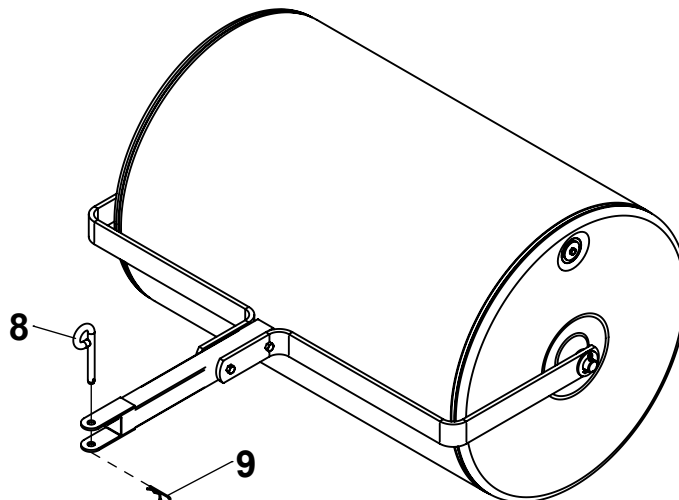
- 1** Slide Side Bar Assembly (2) over axle with the flanges of the pressed in bearing towards the inside of the roller head, add Washer (6) and lock in place by inserting and spreading ends of the Cotter Pin (7).



- 2** Add Roller Hitch Weldment (3) to side bars using 3" Bolts (4) and 3/8" Nuts (5).



- 3** Install Hitch Pin (10) and Hairpin Cotter (11) as shown.

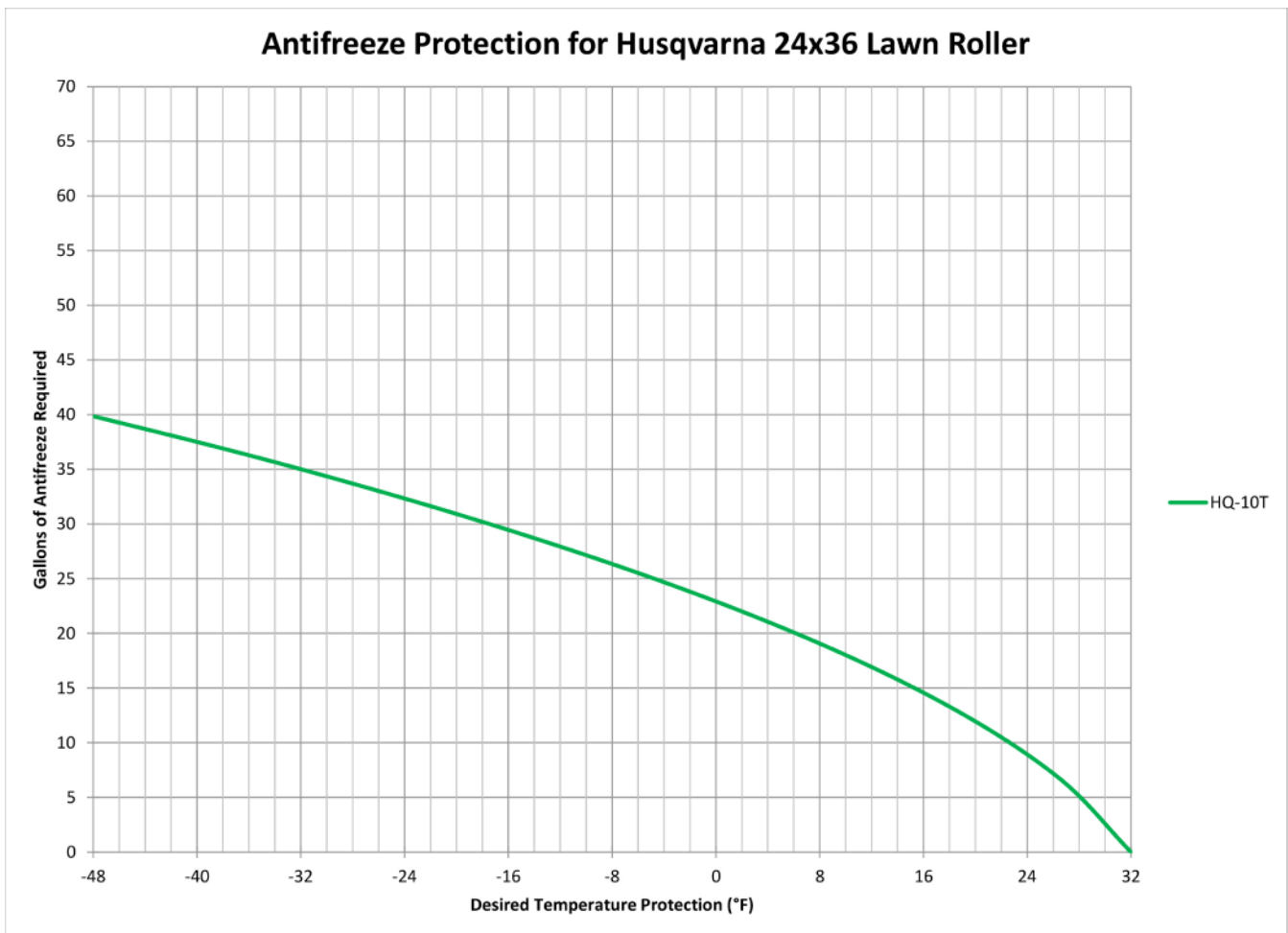


Operating Instructions

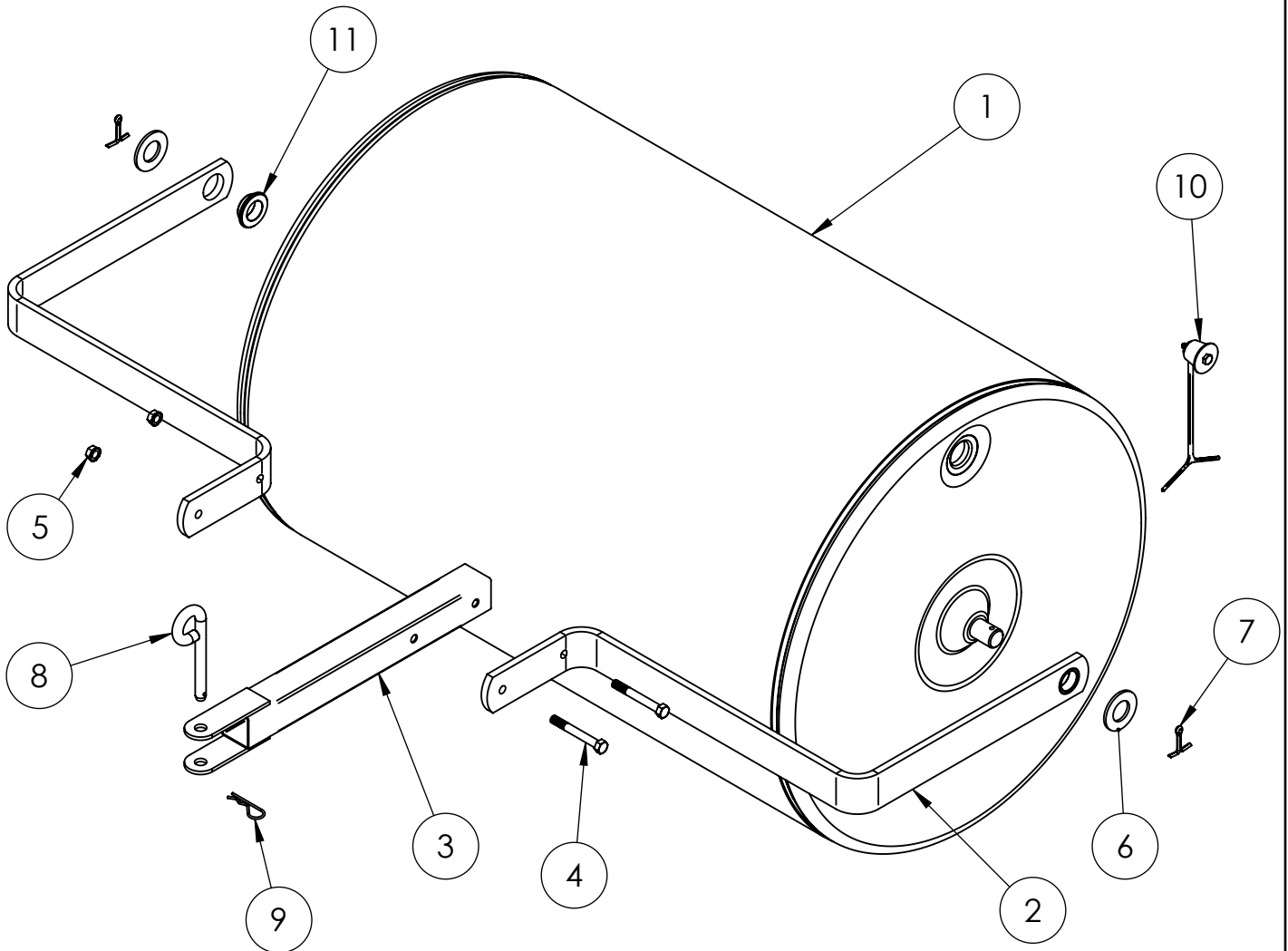
Before Using Lawn Roller:

Read all Safety Rules found on page 1.

Though most rollers are filled with water, we recommend adding Ethylene Glycol Anti-Freeze with the water. This will protect the tank from damage during cold weather. It is also recommended that the anti-freeze used, contain a rust inhibitor to protect the inside of the tank against rust. If the roller is filled with water only, it must be drained whenever the temperature drops below 32 degrees F. (0 degrees C). The roller weighs approximately 600 pounds when filled. Safe disposal of the antifreeze is recommended. Please follow the Anti-Freeze manufacturers warnings and disposal methods.



Repair Parts



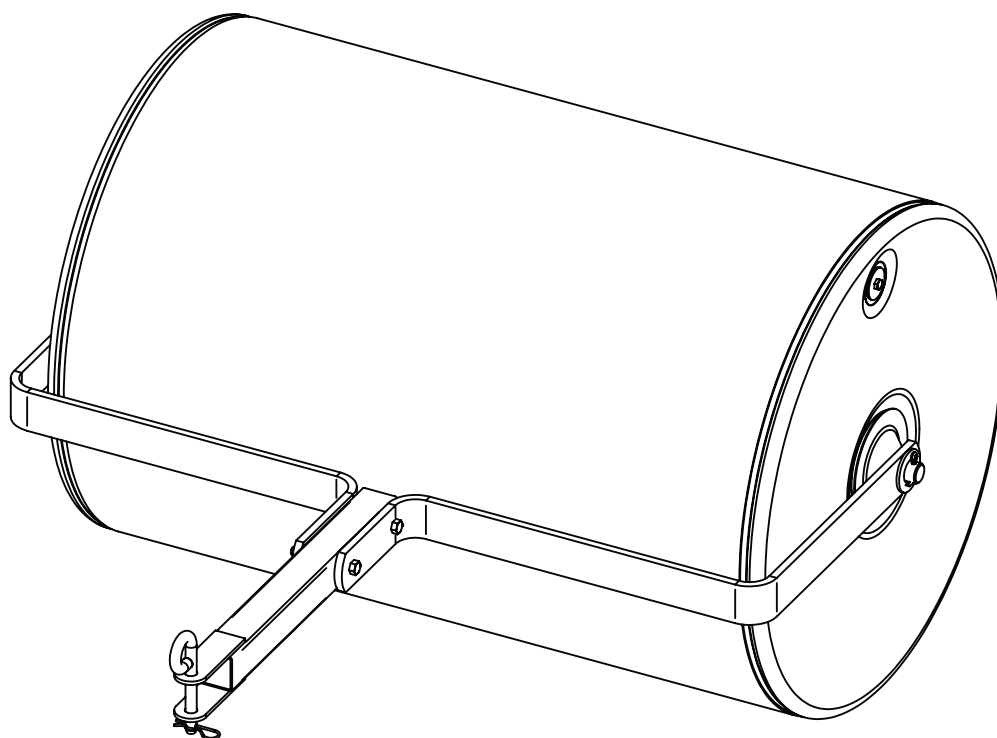
ITEM NO.	PART NO	DESCRIPTION	QTY.
1	504003-HG	DRUM, ROLLER, 2436 (BLACK)	1
2	6000830-O1	BAR, SIDE, 2436 (BLACK) (BUSHING INCLUDED)	2
3	6003900-B2	HITCH, ROLLER (BLACK)	1
4	KIT 3040348	HEX BOLT, 3/8-16 X 3" (BLACK)	2
5		HEX NUT, 3/8-16 KEPS (BLACK)	2
6		WASHER, 1" SAE (ZINC)	2
7		COTTER PIN, 3/16" X 1-1/2" (ZINC)	2
8		KIT 6000770	PIN, HITCH, 1/2" X 3" (ZINC)
9		COTTER HAIRPIN, 3/32" X 2-5/16" (ZINC)	1
10	50401	PLUG, DRAIN, ROLLER	1
11	KIT 6004719	KIT, ROLLER BUSHINGS (SET OF 2)	-



MODEL # Article 585 44 53-01 / LR 36



Proudly designed and tested in Columbus, Ohio | Manufactured in the U.S.A from domestic and imported components



LR 36

d'Article 585 44 53-01

ROULEAU À GAZON DE 24X36



LIRE ET SUIVRE LES CONSIGNES DE SÉCURITÉ ET
D'UTILISATION AVANT D'UTILISER L'ÉQUIPEMENT

Consignes de sécurité



Ceci est le symbole d'avertissement de sécurité. Il est utilisé pour prévenir des risques de blessures corporelles. Se conformer à tous les messages de sécurité qui suivent ce symbole pour éviter tout risque de blessure ou de décès.

Lire et comprendre les consignes de sécurité et d'utilisation avant d'utiliser cet accessoire de tracteur.

Suivre toutes les consignes de sécurité et d'utilisation fournies par le fabricant du tracteur lors de l'utilisation de cet accessoire.

Ne jamais laisser un enfant ou une personne non qualifiée utiliser le véhicule ou l'accessoire.

Ne pas transporter de passager sur le véhicule ou l'accessoire.

Éviter les virages ou les manœuvres brusques.

Ne pas enlever les décalcomanies d'avertissement du produit.

Ne pas remorquer l'accessoire sur la voie publique.

Avant chaque utilisation, inspecter le produit à la recherche de pièces usées, desserrées ou endommagées. En cas de dommages, réparer le produit avant l'emploi.

Avant chaque utilisation, inspecter le produit à la recherche de fixations desserrées ou manquantes. S'il y a lieu, resserrer ou remplacer les fixations avant l'emploi.

Garantie

NE PAS RETOURNER AU MAGASIN SI DES PIÈCES MANQUENT

Envoyez un courriel à cs@ohiosteel.com ou composez le 1 800 652-2321, poste 212

Attacher le reçu ici :

Avant votre appel, veuillez fournir par courriel, au cs@ohiosteel.com les renseignements suivants à notre équipe du service à la clientèle :

1. Un exposé de l'anomalie constatée
2. Des photos du défaut (vue d'ensemble et vue détaillée prise sous plusieurs angles)
3. S'il y a lieu, une brève vidéo montrant l'anomalie

Pièces de rechange :

Passez vos commandes sur Internet à ohiosteel.com/partsstore

- Ou encore, communiquez avec notre service à la clientèle au 1 800 652-2321, poste 212.
- Commande de pièce(s) de rechange : À noter que certaines pièces sont proposées uniquement avec une trousse de réparation.

Si ce produit présente des défauts causés par des vices de matériau ou de fabrication dans les TROIS ANS à partir de la date d'achat, nous le réparerons ou le remplacerons, à notre discrétion, sans frais, uniquement sur présentation du reçu d'achat. Cette garantie exclut les douilles et bouchon de vidange, qui sont des consommables soumis à l'usure lors d'une utilisation normale.

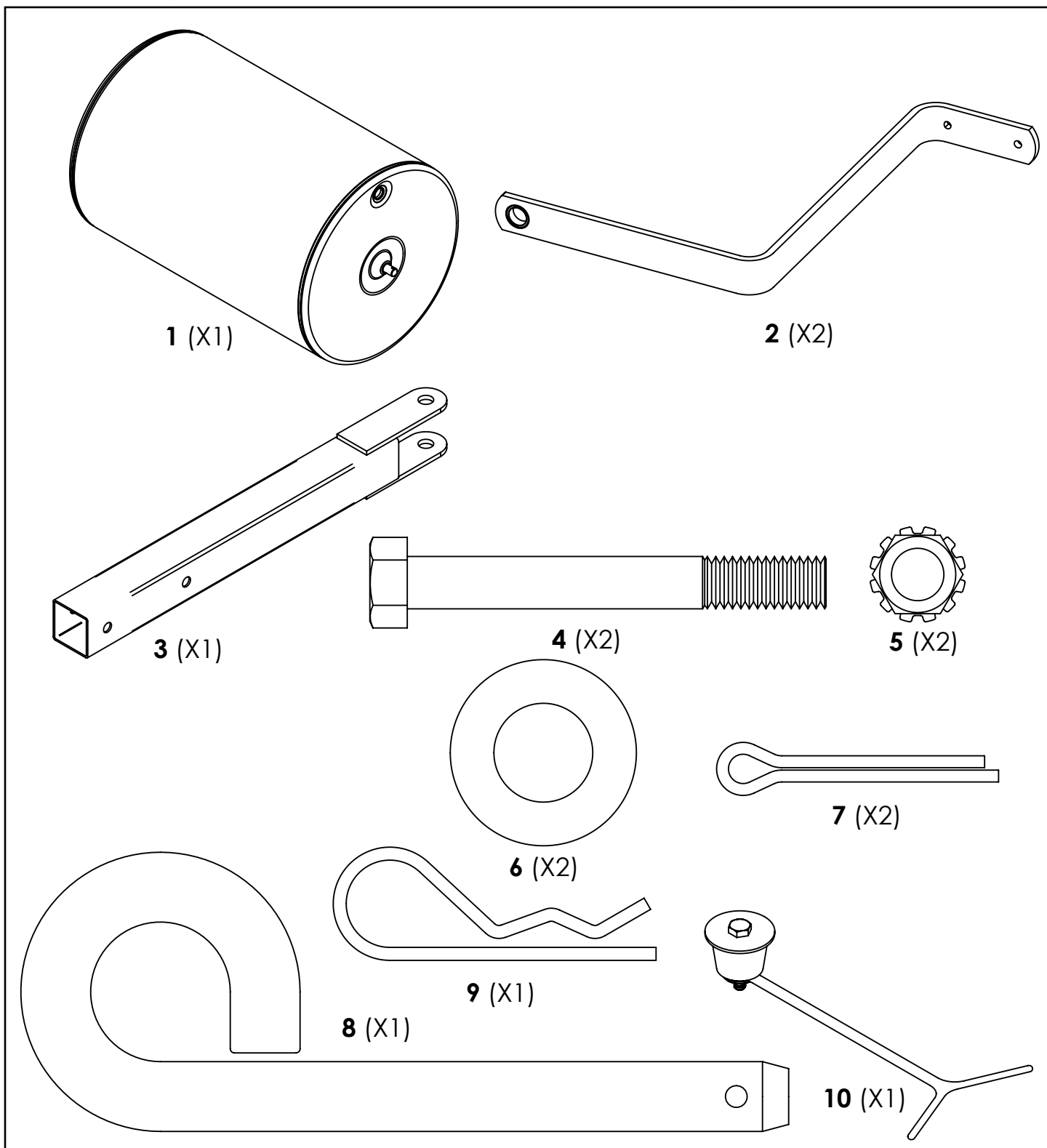
Cette garantie ne couvre pas :

- Les réparations dues à une utilisation abusive ou à la négligence de l'utilisateur.
- L'utilisation de l'équipement à des fins commerciales ou de location.
- L'usure ou la décoloration de la peinture en raison d'une utilisation ou d'une exposition normales.

Pour arranger une réparation du produit, visitez ohiosteel.com/customer-support et remplissez le formulaire de réparation sous garantie. Vous pouvez également joindre notre équipe du service à la clientèle au 1 800 652-2321, poste 212.

Cette garantie vous confère des droits juridiques précis, auxquels peuvent s'ajouter d'autres droits, selon la province ou le territoire. Cette garantie s'applique uniquement lorsque le produit est utilisé aux États-Unis.

Contenu du carton/Carton Contents

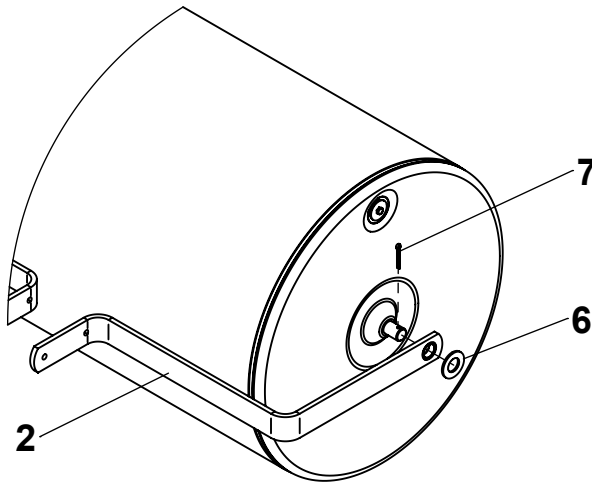


OUTILS REQUIS POUR L'ASSEMBLAGE :

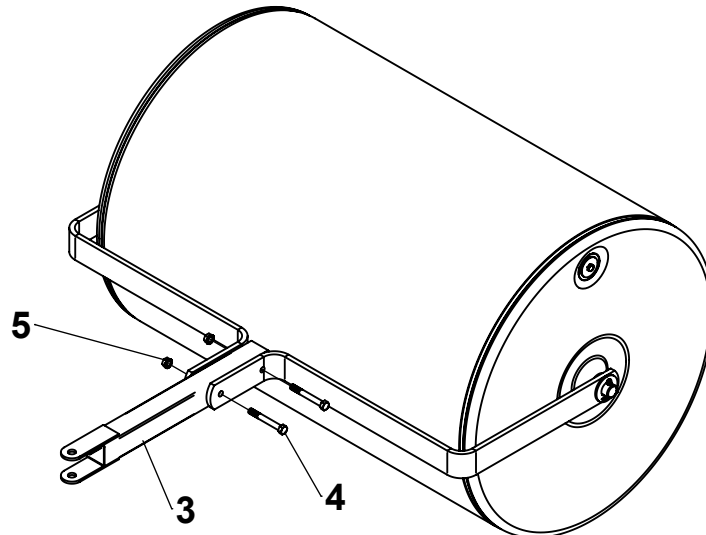
- Clé ou douille de 9/16 po
- Pincés

Instructions de montage/Assembly Instructions

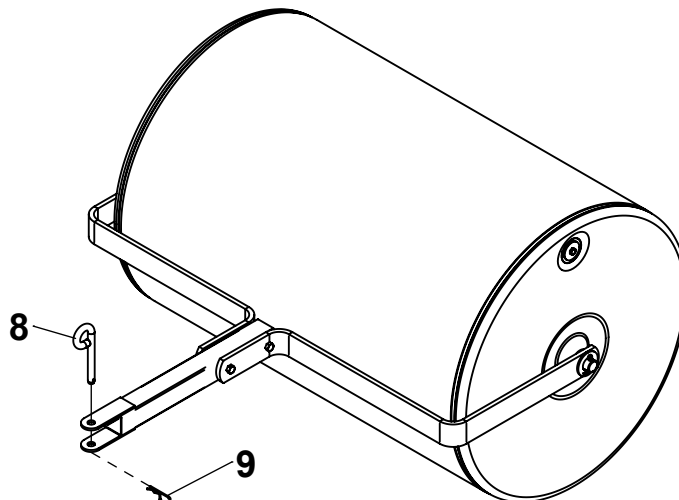
- 1** Glissez les barres (2) latérales sur l'essieu. Orientez les brides du roulement pressé vers le corps de rouleau. Ajouter la rondelle (6) et verrouiller en place en insérant puis en écartant les extrémités de la goupille fendue (7).



- 2** Ajoutez la soudure de l'attelage à rouleaux (3) à la barre latérale en insérant un boulon de 3 "(4) dans les barres latérales et fixez-le avec l'écrou Keps (5).



- 3** Ajoutez la goupille d'attelage (8) dans la chape de la soudure d'attelage et fixez-la avec une goupille fendue (9).

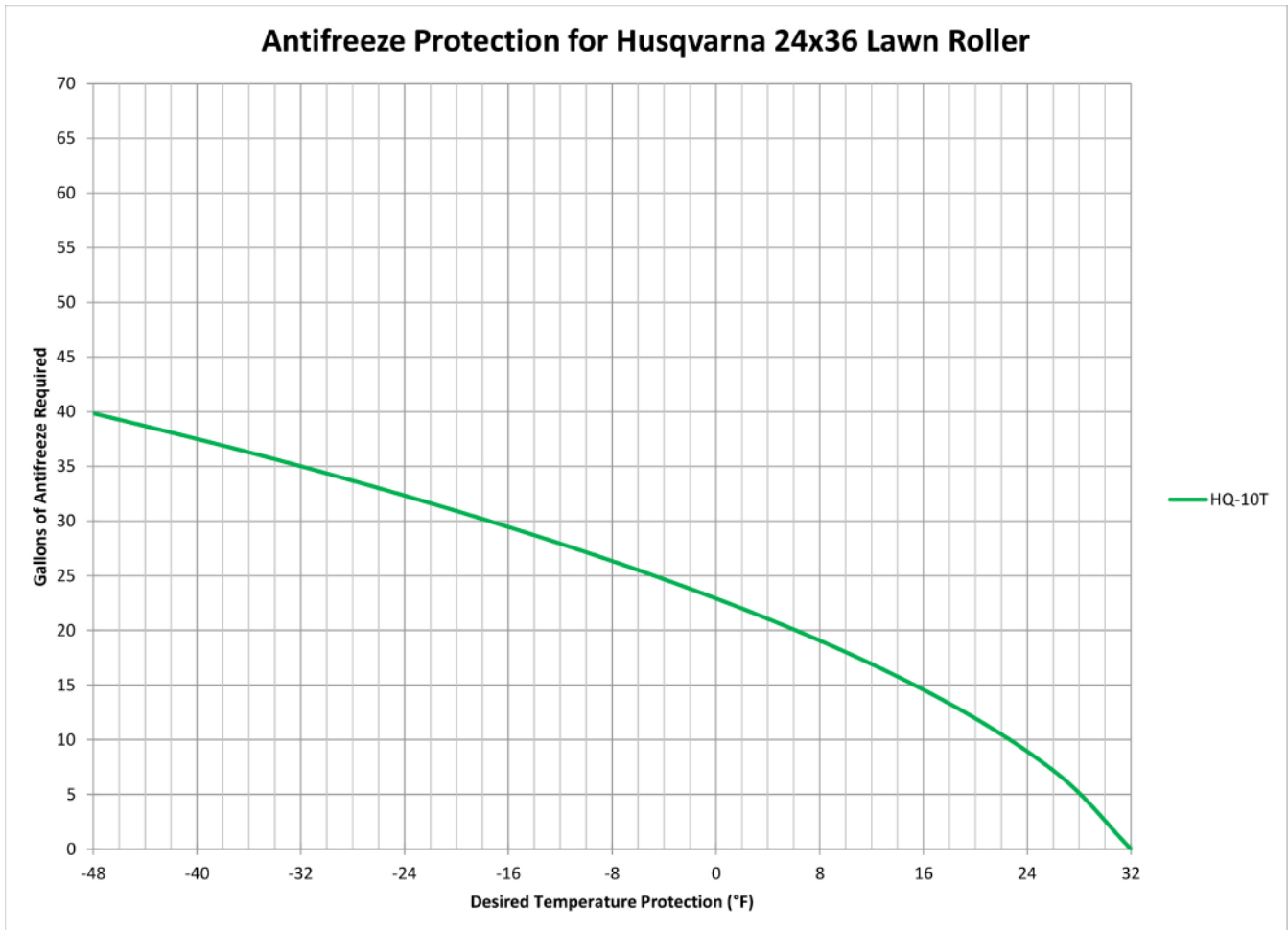


Consignes d'utilisation

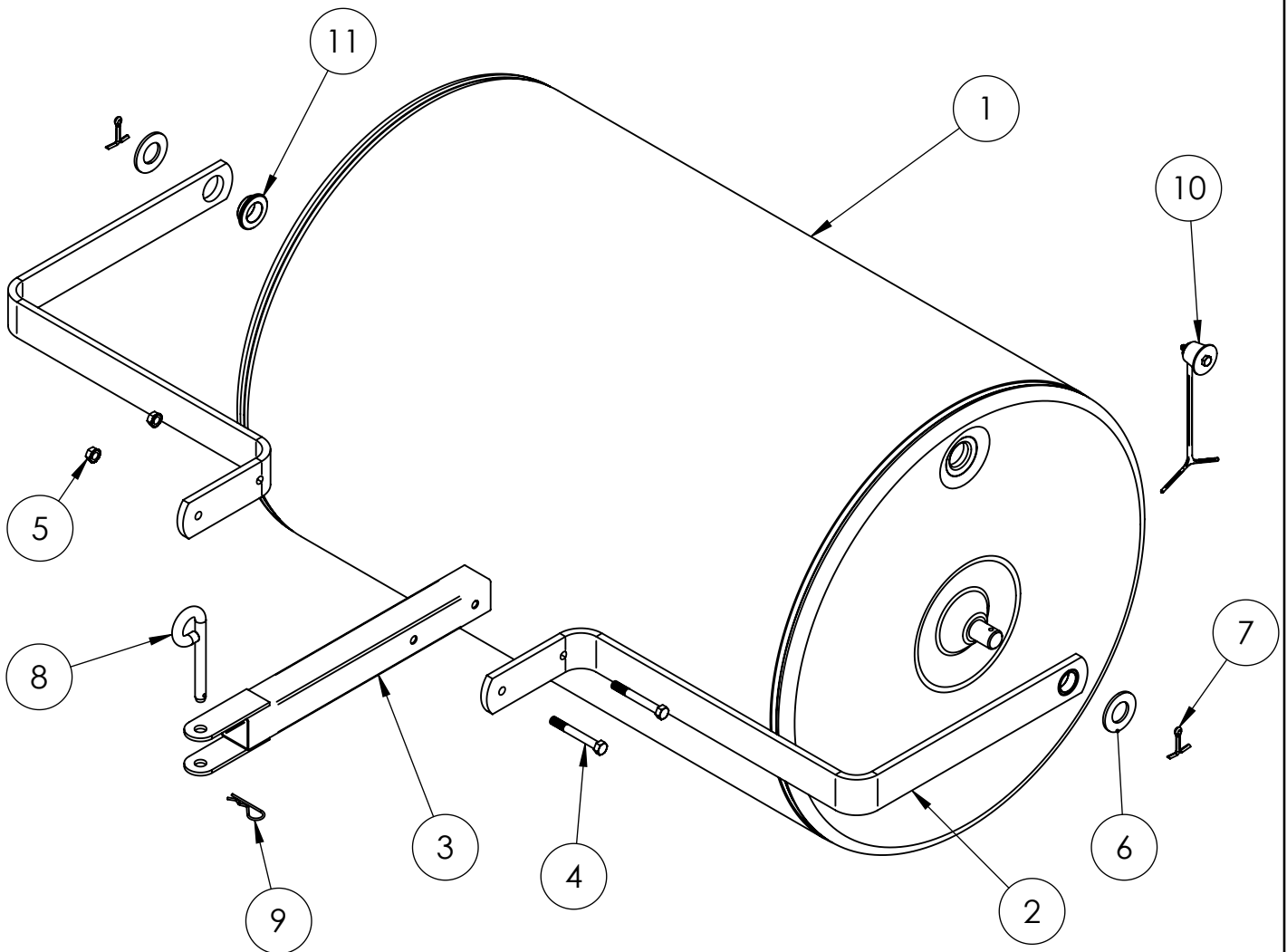
Avant d'utiliser le rouleau à gazon :

Lire attentivement les consignes de sécurité à la page 1.

Bien que la plupart des rouleaux soient remplis d'eau, nous recommandons d'ajouter à l'eau un antigel à base d'éthylèneglycol. Ce produit protégera le réservoir contre les dommages par temps froid. Il est également recommandé d'utiliser de préférence un antigel contenant un antirouille afin de protéger l'intérieur du réservoir contre la rouille. Si le rouleau est rempli d'eau seulement, il doit être vidé dès que la température descend en-dessous de 0 °C (32 °F). Le rouleau rempli pèse environ 270 kg (600 lb). Le recyclage ou mise au rancart sécuritaire de l'antigel est conseillé. SVP suivre les conseils du fabricant d'antigel ainsi que les consignes locaux pour la récupération ou vidange



Pièces de rechange/Repair Parts



ITEM NO.	PART NO	DESCRIPTION	QTY.
1	504003-HG	DRUM, ROLLER, 2436 (BLACK)	1
2	6000830-O1	BAR, SIDE, 2436 (BLACK) (BUSHING INCLUDED)	2
3	6003900-B2	HITCH, ROLLER (BLACK)	1
4	KIT 3040348	HEX BOLT, 3/8-16 X 3" (BLACK)	2
5		HEX NUT, 3/8-16 KEPS (BLACK)	2
6		WASHER, 1" SAE (ZINC)	2
7		COTTER PIN, 3/16" X 1-1/2" (ZINC)	2
8		KIT 6000770	PIN, HITCH, 1/2" X 3" (ZINC)
9		COTTER HAIRPIN, 3/32" X 2-5/16" (ZINC)	1
10	50401	PLUG, DRAIN, ROLLER	1
11	KIT 6004719	KIT, ROLLER BUSHINGS (SET OF 2)	-

Husqvarna®



MODÉL # d'Article 585 44 53-01 / LR 36



Fièrement conçu et testé à Columbus, Ohio | Fabriqué aux États-Unis à partir de pièces provenant du marché local et de l'étranger