

# LR 48

## Article 587 66 99-01

### 24X48 LAWN ROLLER



**READ AND FOLLOW ALL SAFETY RULES AND OPERATING INSTRUCTIONS BEFORE USING THIS EQUIPMENT**

# ***Safety Rules***



**This is the safety alert symbol. It is used to alert you to potential personal injury hazards. Obey all safety messages that follow this symbol to avoid possible injury or death.**

Read and understand all safety rules and operating instructions before using this tractor attachment.

Follow all safety rules and operating instructions provided by your tractor's manufacturer when using attachment.

Never allow children or untrained persons to operate vehicle or attachment.

Do not carry passenger on vehicle or attachment.

Avoid sudden turns or maneuvers.

Do not remove warning decals from product.

Do not tow attachment on public roadways.

Check product for worn, loose or damaged parts before each use. If any damage is present, repair the product before using.

Check product for loose or missing fasteners before each use. Tighten or replace fasteners as needed before using.

# **Warranty**

## **IF YOU ARE MISSING PARTS DO NOT RETURN TO STORE**

Email [cs@ohiosteel.com](mailto:cs@ohiosteel.com) or call 1-800-652-2321, ext. 212

**Attach Receipt Here:**

**Before you call, please email our customer service team at [cs@ohiosteel.com](mailto:cs@ohiosteel.com) with the following:**

1. A description of the issue you are having
2. Photos of the issue that include an overall view and detailed view from multiple angles
3. If applicable, a short video showing the issue

### **Replacement Parts:**

**You can place your parts order online at [ohiosteel.com/partsstore](http://ohiosteel.com/partsstore)**

- You can also reach our Customer Service Department at 1-800-652-2321, ext. 212
- If you are ordering replacement part(s) for your product, please note that some parts are only available as a repair kit.

If this product fails due to a defect in material or workmanship within THREE YEARS from the date of purchase, we will at our option, only with receipt of purchase, repair or replace it free of charge. This warranty excludes the bushings and drainplug, which are expendable and become worn during normal use.

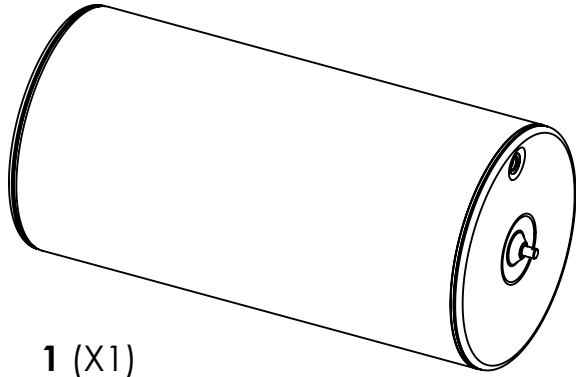
### **This warranty does not cover:**

- Repairs necessary because of operator abuse or negligence.
- Equipment used for commercial or rental purposes.
- Paint that is worn or faded due to normal use or exposure.

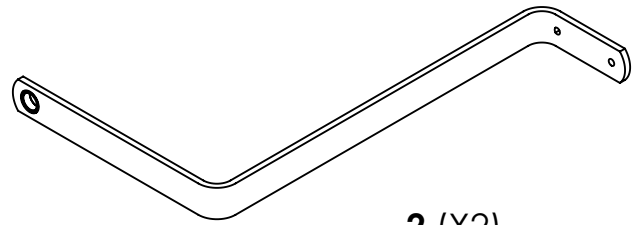
To arrange for product repair visit [ohiosteel.com/customer-support](http://ohiosteel.com/customer-support) and fill out the warranty repair form. You can also call 1-800-652-2321, ext. 212 to speak to our Customer Service Team

This warranty gives you specific legal rights, and you may also have other rights which may vary from state to state. This warranty applies only while this product is in use in the United States.

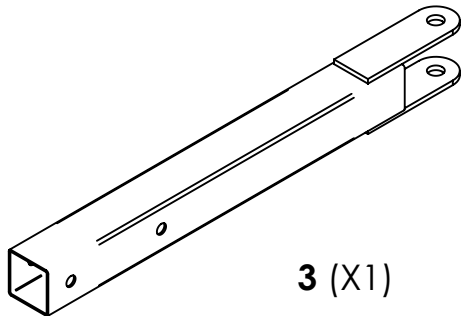
# Carton Contents



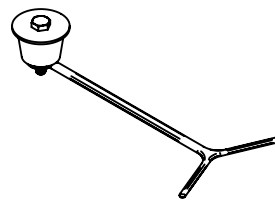
1 (X1)



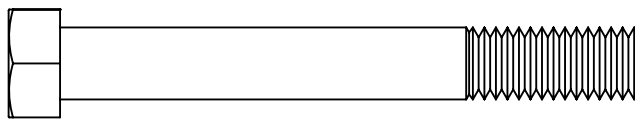
2 (X2)



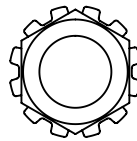
3 (X1)



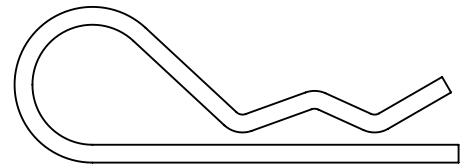
4 (X1)



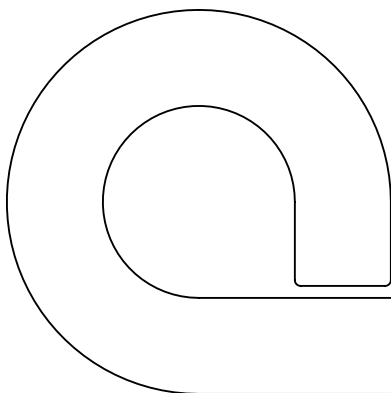
5 (X2)



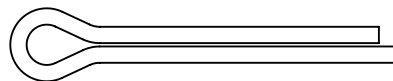
6 (X2)



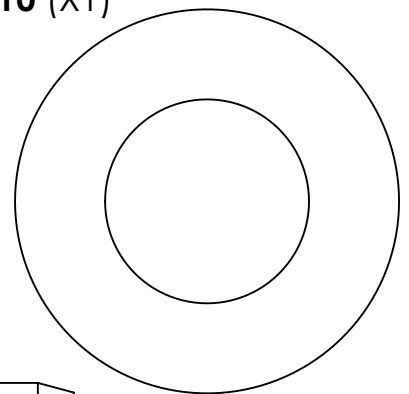
10 (X1)



9 (X1)



8 (X1)



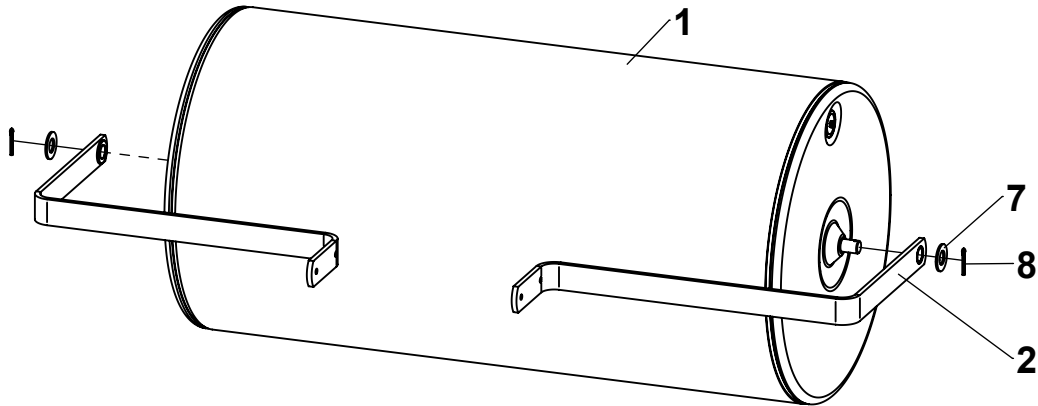
7 (X2)

## TOOLS REQUIRED FOR ASSEMBLY

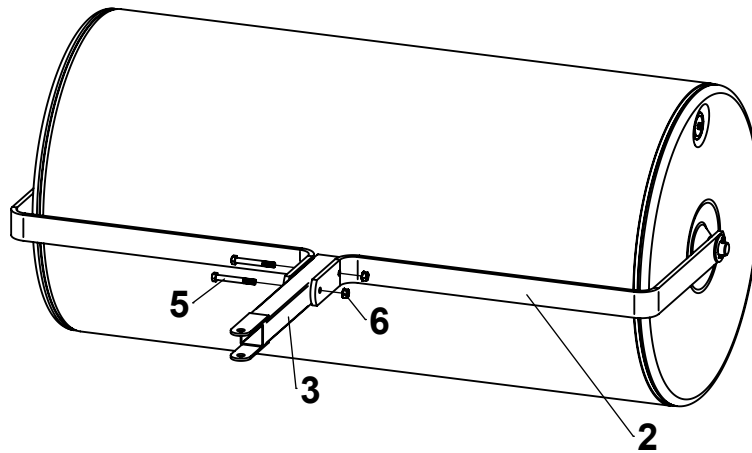
- 9/16" Wrench or Socket
- Pliers

# Assembly Instructions

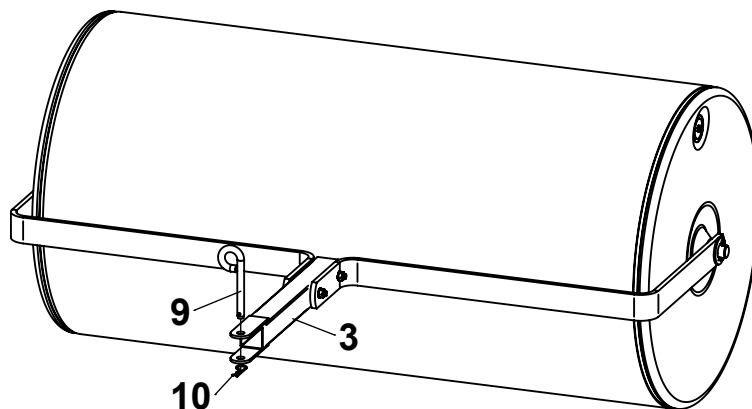
- 1** Slide Side Bars (2) over axle. Face the flanges of the pressed bearing towards the the Roller Body (1). Add Washer (7) and lock in place by inserting then spreading ends of the cotter pin (8).



- 2** Add Roller Hitch Weldment (3) to Side Bar Assembly (2) by inserting 3" bolt (5) through Side Bars (2) and secure with Keps Nut (6).



- 3** Add Hitch Pin (9) into clevis of Hitch Weldment (3) and secure with Hairpin Cotter (10).

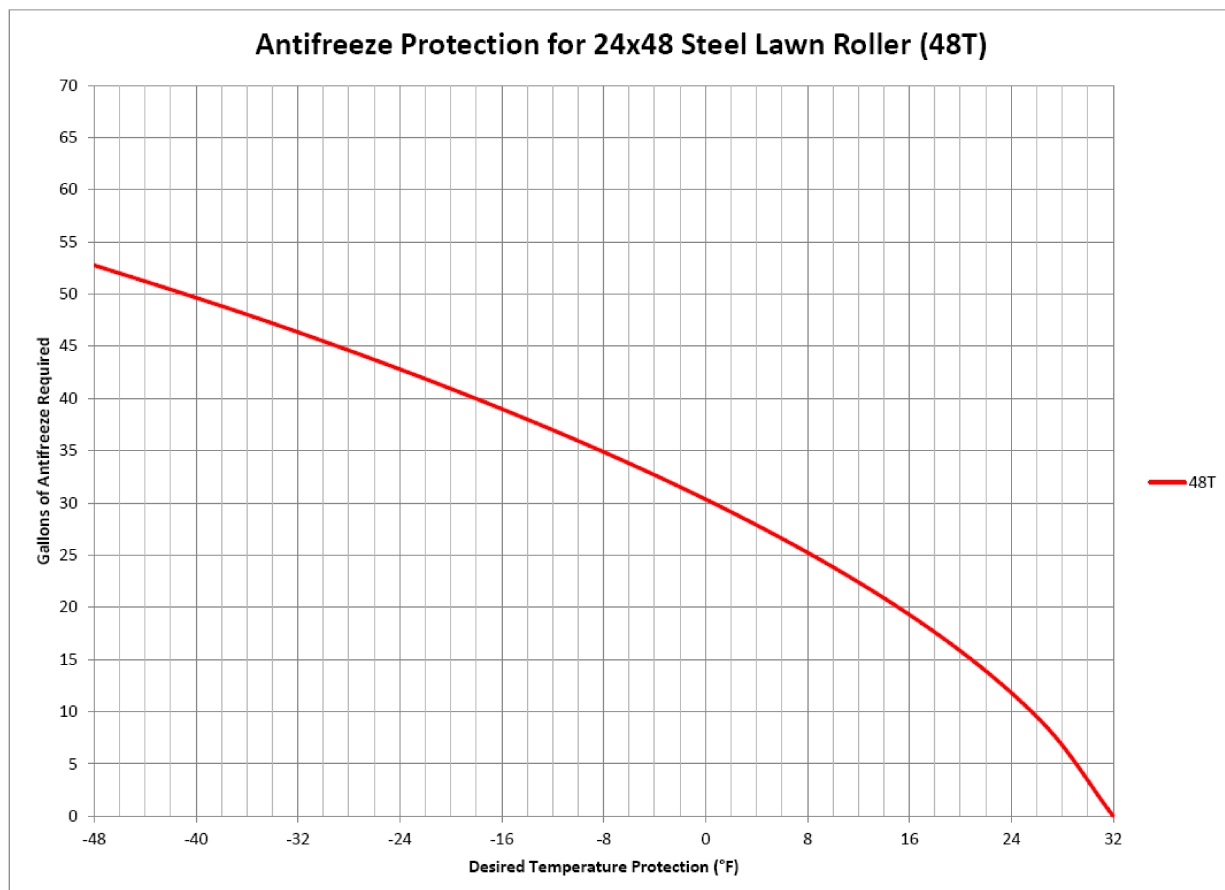


# Operating Instructions

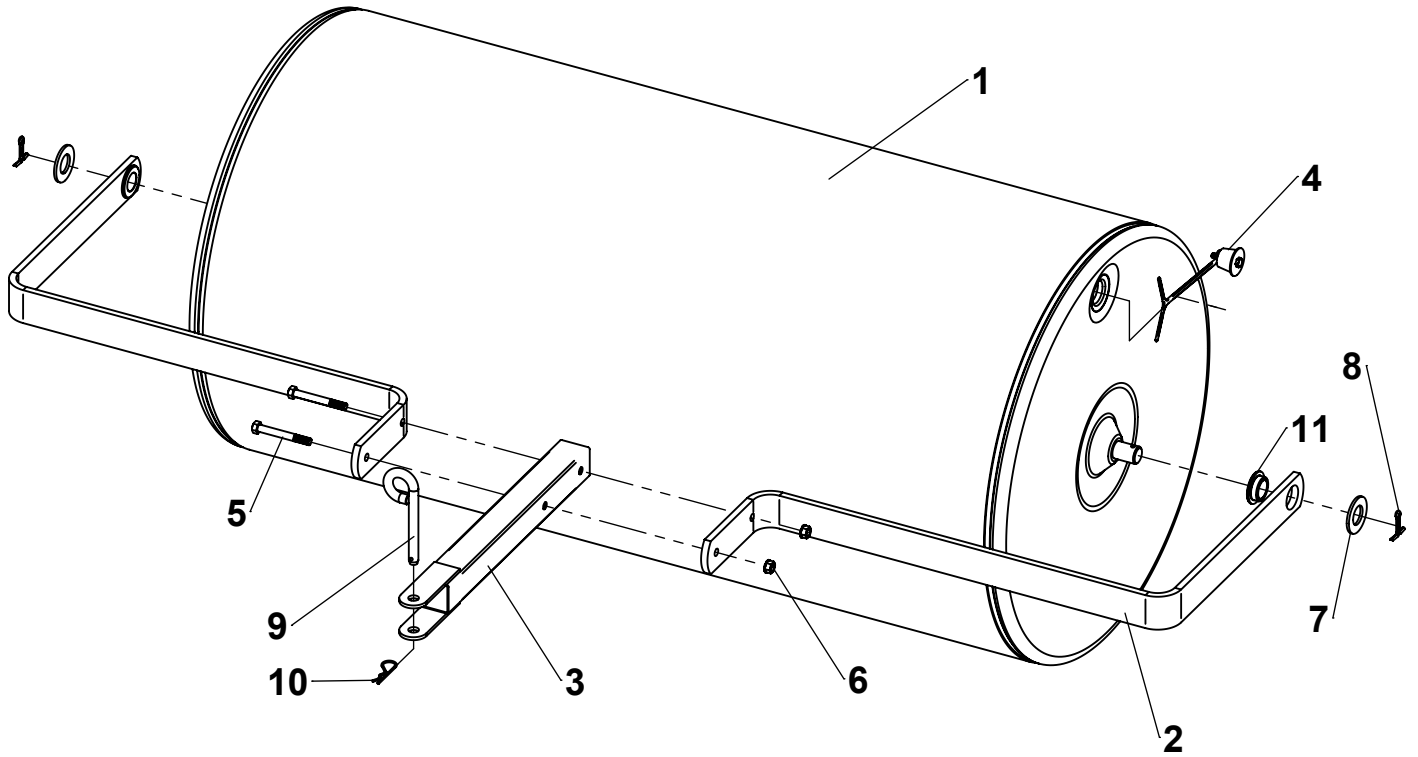
## Before Using Lawn Roller:

Read all Safety Rules found on page 1.

Though most rollers are filled with water, we recommend adding Ethylene Glycol Anti-Freeze with the water. This will protect the tank from damage during cold weather. It is also recommended that the anti-freeze used, contain a rust inhibitor to protect the inside of the tank against rust. If the roller is filled with water only, it must be drained whenever the temperature drops below 32 degrees F. (0 degrees C). The roller weighs approximately 920 pounds when filled. Safe disposal of the antifreeze is recommended. Please follow the Anti-Freeze manufacturers warnings and disposal methods.



# Repair Parts



ITEM	PART NO	DESCRIPTION	QTY
1	504001-HG	DRUM, ROLLER, 2448 (HQ GRAY)	1
2	6000571-O1	BAR, SIDE, 2448 (HQ ORANGE)(BUSHING INCLUDED)	2
3	6003900-B2	HITCH, ROLLER (BLACK)	1
4	50401	PLUG, DRAIN, ROLLER	2
5	KIT 3040348	HEX BOLT, 3/8-16 X 3" (BLACK)	2
6		HEX NUT, 3/8-16 KEPS (BLACK)	2
7		WASHER, 1" SAE (ZINC)	2
8		COTTER PIN, 3/16" X 1-1/2" (ZINC)	1
9	KIT 6000770	PIN, HITCH, 1/2" X 3" (ZINC)	1
10		COTTER HAIRPIN, 3/32" X 2-5/16" (ZINC)	1
11	KIT 6004719	KIT, ROLLER BUSHINGS (SET OF 2)	-

# Husqvarna®



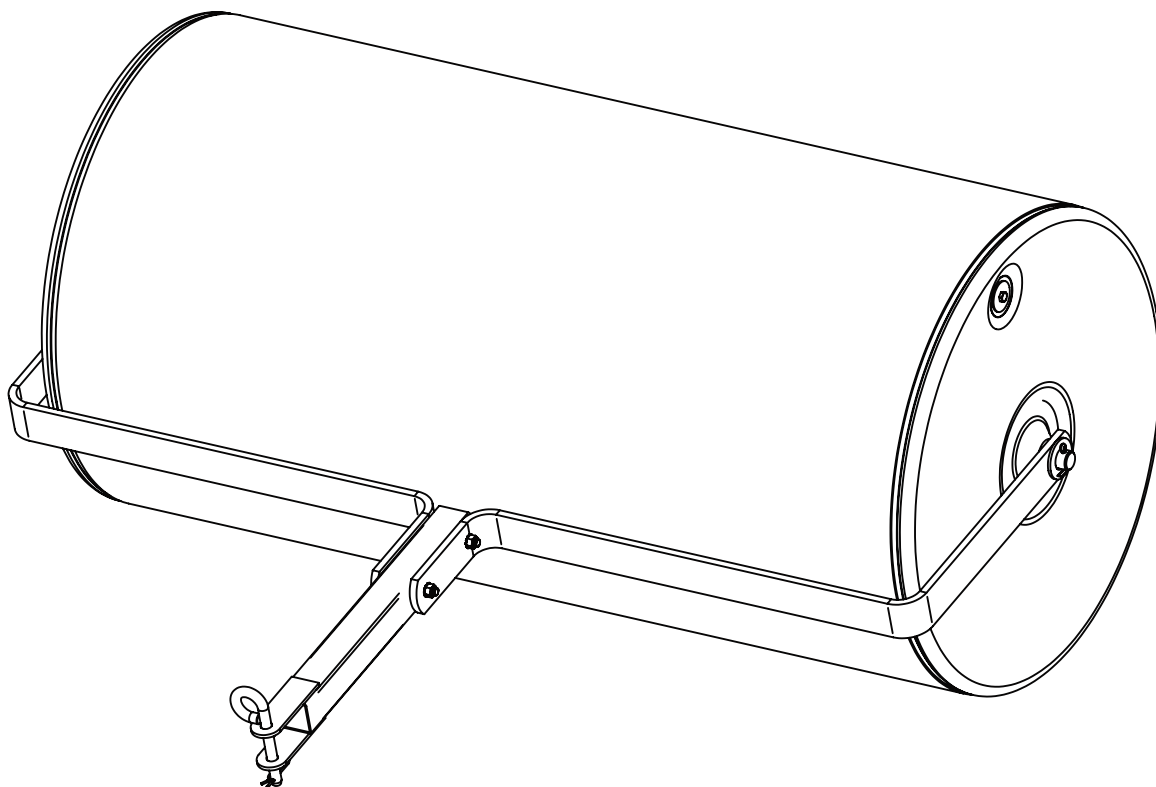
**MODEL # Article 587 66 99-01 / LR 48**



Proudly designed and tested in Columbus, Ohio | Manufactured in the U.S.A from domestic and imported components



# Husqvarna®



## **LR 48**

**d'Article 587 66 99-01**

**ROULEAU À GAZON DE 24X48**



**LIRE ET SUIVRE LES CONSIGNES DE SÉCURITÉ ET  
D'UTILISATION AVANT D'UTILISER L'ÉQUIPEMENT**

# ***Consignes de sécurité***



**Ceci est le symbole d'avertissement de sécurité. Il est utilisé pour prévenir des risques de blessures corporelles. Se conformer à tous les messages de sécurité qui suivent ce symbole pour éviter tout risque de blessure ou de décès.**

Lire et comprendre les consignes de sécurité et d'utilisation avant d'utiliser cet accessoire de tracteur.

Suivre toutes les consignes de sécurité et d'utilisation fournies par le fabricant du tracteur lors de l'utilisation de cet accessoire.

Ne jamais laisser un enfant ou une personne non qualifiée utiliser le véhicule ou l'accessoire.

Ne pas transporter de passager sur le véhicule ou l'accessoire.

Éviter les virages ou les manœuvres brusques.

Ne pas enlever les décalcomanies d'avertissement du produit.

Ne pas remorquer l'accessoire sur la voie publique.

Avant chaque utilisation, inspecter le produit à la recherche de pièces usées, desserrées ou endommagées. En cas de dommages, réparer le produit avant l'emploi.

Avant chaque utilisation, inspecter le produit à la recherche de fixations desserrées ou manquantes. S'il y a lieu, resserrer ou remplacer les fixations avant l'emploi.

# Garantie

## NE PAS RETOURNER AU MAGASIN SI DES PIÈCES MANQUENT

Envoyez un courriel à [cs@ohiosteel.com](mailto:cs@ohiosteel.com) ou composez le 1 800 652-2321, poste 212

**Attacher le reçu ici :**

**Avant votre appel, veuillez fournir par courriel, au [cs@ohiosteel.com](mailto:cs@ohiosteel.com) les renseignements suivants à notre équipe du service à la clientèle :**

1. Un exposé de l'anomalie constatée
2. Des photos du défaut (vue d'ensemble et vue détaillée prise sous plusieurs angles)
3. S'il y a lieu, une brève vidéo montrant l'anomalie

### **Pièces de rechange :**

**Passez vos commandes sur Internet à [ohiosteel.com/partsstore](http://ohiosteel.com/partsstore)**

- Ou encore, communiquez avec notre service à la clientèle au 1 800 652-2321, poste 212.
- Commande de pièce(s) de rechange : À noter que certaines pièces sont proposées uniquement avec une trousse de réparation.

Si ce produit présente des défauts causés par des vices de matériau ou de fabrication dans les TROIS ANS à partir de la date d'achat, nous le réparerons ou le remplacerons, à notre discrétion, sans frais, uniquement sur présentation du reçu d'achat. Cette garantie exclut les douilles et bouchon de vidange, qui sont des consommables soumis à l'usure lors d'une utilisation normale.

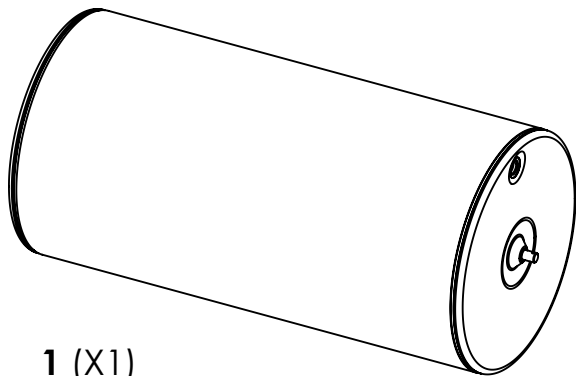
### **Cette garantie ne couvre pas :**

- Les réparations dues à une utilisation abusive ou à la négligence de l'utilisateur.
- L'utilisation de l'équipement à des fins commerciales ou de location.
- L'usure ou la décoloration de la peinture en raison d'une utilisation ou d'une exposition normales.

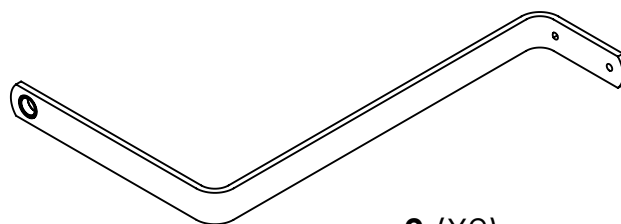
Pour arranger une réparation du produit, visitez [ohiosteel.com/customer-support](http://ohiosteel.com/customer-support) et remplissez le formulaire de réparation sous garantie. Vous pouvez également joindre notre équipe du service à la clientèle au 1 800 652-2321, poste 212.

Cette garantie vous confère des droits juridiques précis, auxquels peuvent s'ajouter d'autres droits, selon la province ou le territoire. Cette garantie s'applique uniquement lorsque le produit est utilisé aux États-Unis.

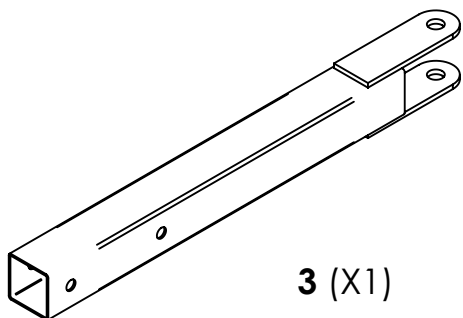
## **Contenu du carton/Carton Contents**



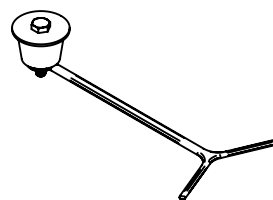
1 (X1)



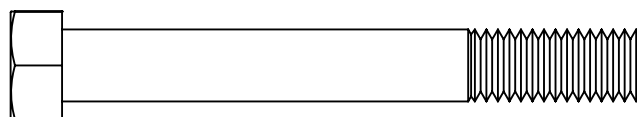
2 (X2)



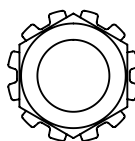
3 (X1)



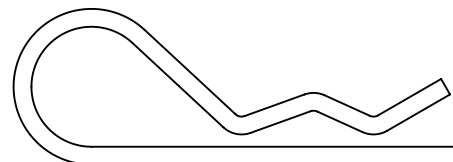
4 (X1)



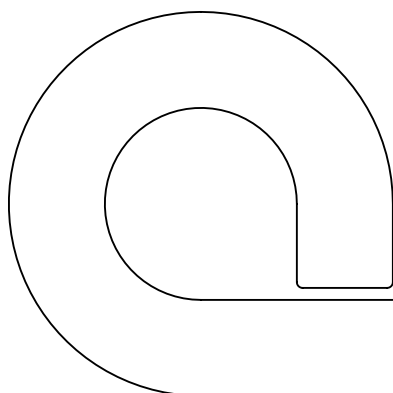
5 (X2)



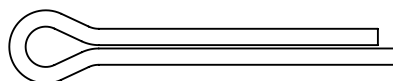
6 (X2)



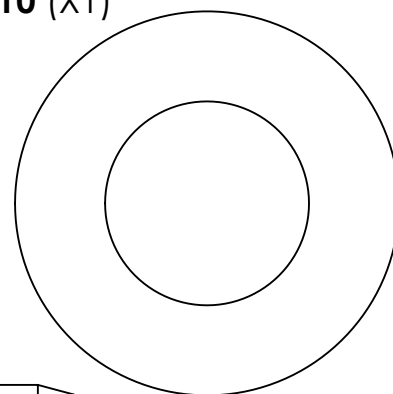
10 (X1)



9 (X1)



8 (X1)



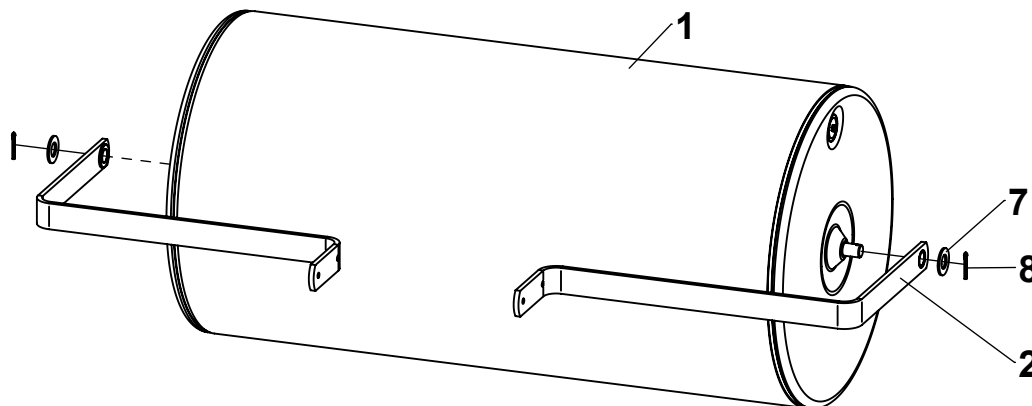
7 (X2)

### **OUTILS REQUIS POUR L'ASSEMBLAGE :**

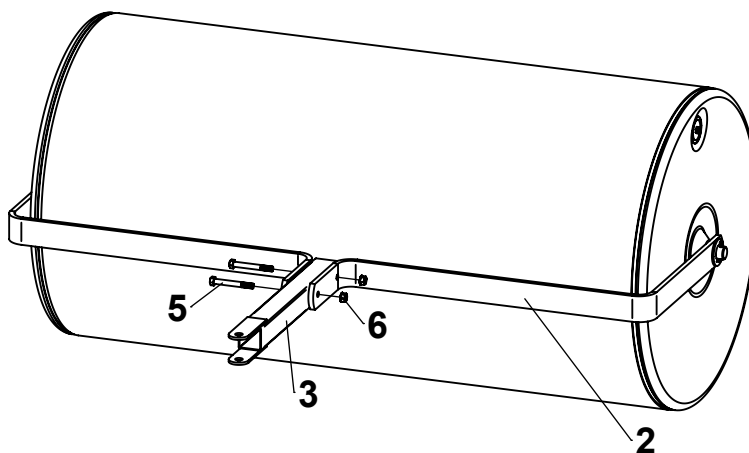
- Clé ou douille de 9/16 po
- Pincettes

# Instructions de montage/Assembly Instructions

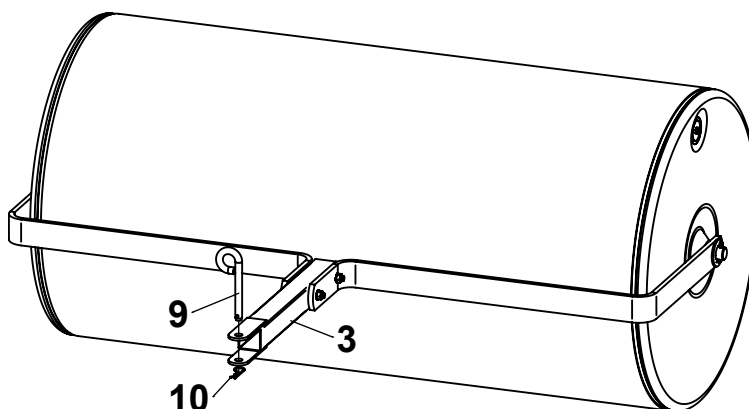
- 1** Glissez les barres latérales (2) sur l'essieu. Orientez les brides du roulement pressé vers le corps de rouleau (1). Ajoutez la rondelle (7) et verrouillez en place en insérant puis en écartant les extrémités de la goupille fendue (8).



- 2** Ajoutez la soudure de l'attelage à rouleaux (3) à la barre latérale (2) en insérant un boulon de 3 "(5) dans les barres latérales (2) et fixez-le avec l'écrou Keps (6).



- 3** Ajoutez la goupille d'attelage (9) dans la chape de la soudure d'attelage (3) et fixez-la avec une goupille fendue (10).



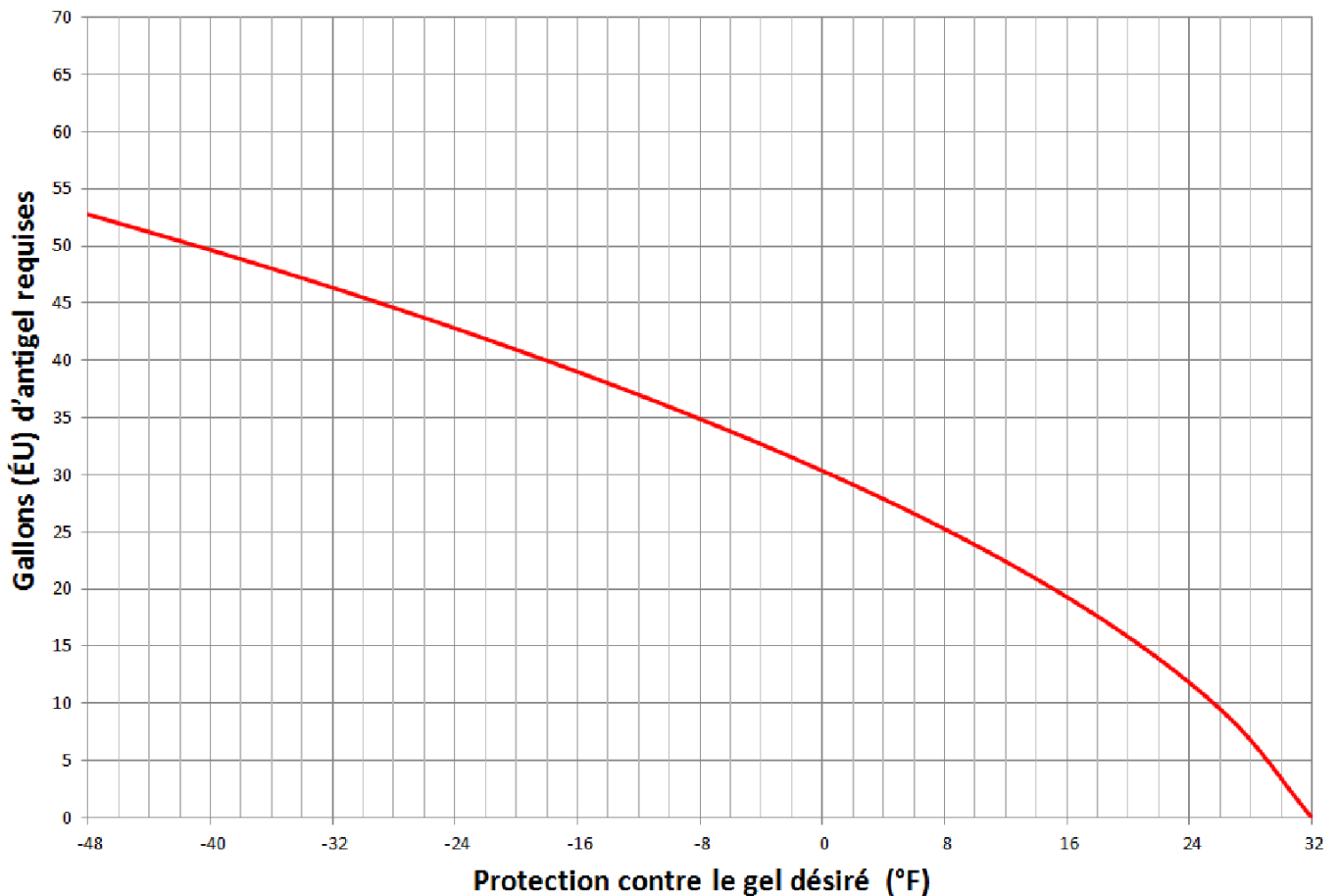
# Consignes d'utilisation

## Avant d'utiliser le rouleau à gazon

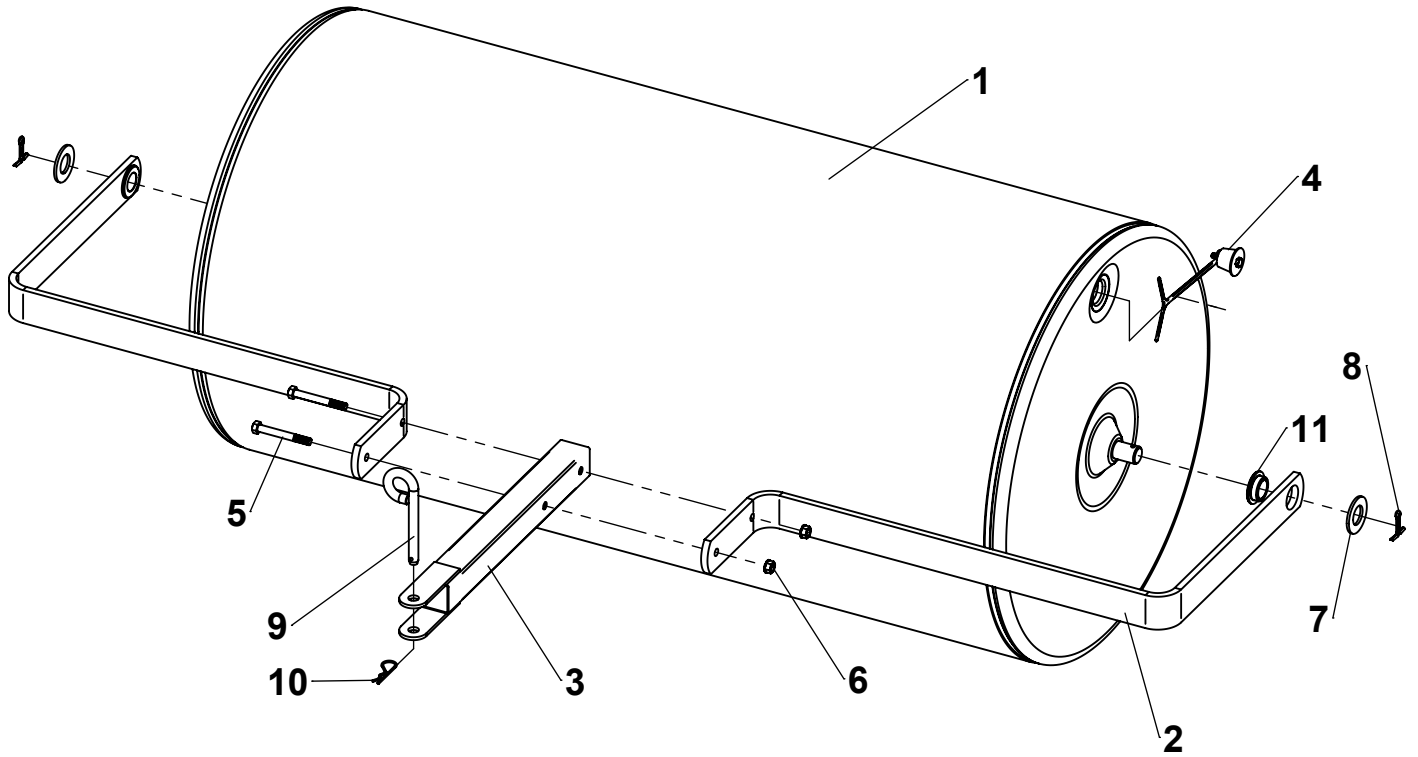
Lire attentivement les consignes de sécurité à la page 1.

Bien que la plupart des rouleaux soient remplis d'eau, nous recommandons d'ajouter à l'eau un antigel à base d'éthylèneglycol. Ce produit protégera le réservoir contre les dommages par temps froid. Il est également recommandé d'utiliser de préférence un antigel contenant un antirouille afin de protéger l'intérieur du réservoir contre la rouille. Si le rouleau est rempli d'eau seulement, il doit être vidé dès que la température descend en-dessous de 0 °C (32 °F). Le rouleau rempli pèse environ 400 kg (920 lb). Veuillez suivre les consignes du fabricant d'antigel et les normes locales lors du vidange.

**Protection antigel pour Rouleau à Gazon Husqvarna 24X48**



# Pièces de rechange/Repair Parts



ITEM	PART NO	DESCRIPTION	QTY
1	504001-HG	DRUM, ROLLER, 2448 (HQ GRAY)	1
2	6000571-O1	BAR, SIDE, 2448 (HQ ORANGE)(BUSHING INCLUDED)	2
3	6003900-B2	HITCH, ROLLER (BLACK)	1
4	50401	PLUG, DRAIN, ROLLER	2
5	KIT 3040348	HEX BOLT, 3/8-16 X 3" (BLACK)	2
6		HEX NUT, 3/8-16 KEPS (BLACK)	2
7		WASHER, 1" SAE (ZINC)	2
8		COTTER PIN, 3/16" X 1-1/2" (ZINC)	1
9	KIT 6000770	PIN, HITCH, 1/2" X 3" (ZINC)	1
10		COTTER HAIRPIN, 3/32" X 2-5/16" (ZINC)	1
11	KIT 6004719	KIT, ROLLER BUSHINGS (SET OF 2)	-

# Husqvarna®



**MODÉL # d'Article 587 66 99-01 / LR 48**



Fièrement conçu et testé à Columbus, Ohio | Fabriqué aux États-Unis à partir de pièces provenant du marché local et de l'étranger